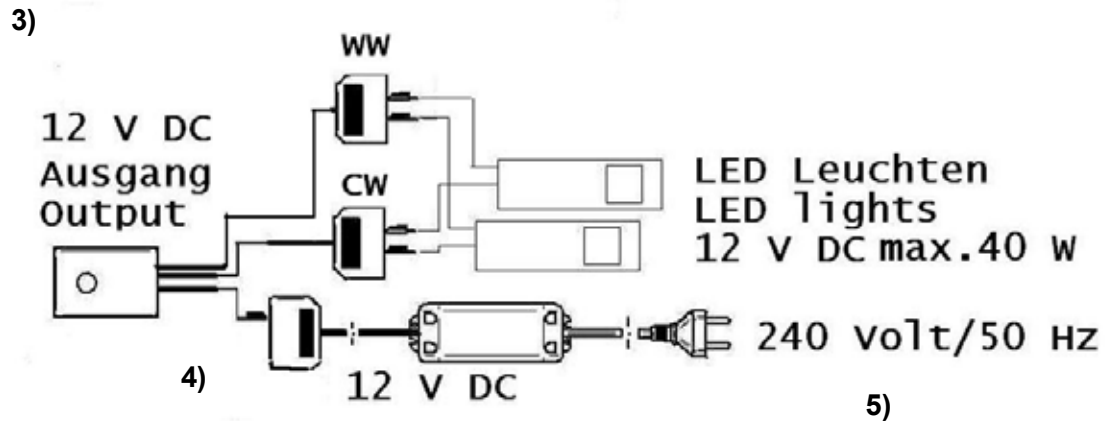
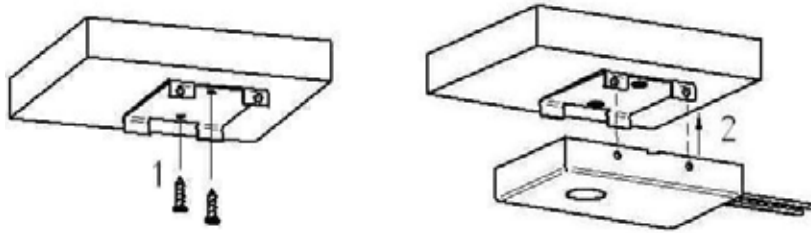


LED Infrarot Touch-Farbwechsler



Funktion:
 kurz antippen = an / aus
 länger berühren = an und abschwellen ww/cw
 Memory Funktion = kurz antippen = ein der zuletzt eingestellten Farbe



D

1. Halteplatte anschrauben
 2. Dimmermodul aufstecken
 3. Steckverbindungen gemäß Zeichnung vornehmen
 4. LED Leuchten in den Modul -Verteiler einstecken
Modulsteckverbinder in den Verteiler des LED Netzteils einstecken
 5. LED Netzteil mittels Eurostecker mit einer Netzsteckdose 230/240 Volt verbinden
- Daten IF Farbwechsler:** Konstantspannung 12 V DC / max. 20 Watt / je Farbe

GB

1. screw on retaining plate
 2. plug on dimmer module
 3. make plug connections according to drawing
 4. plug LED luminaires into the module distributor.
Plug the module connector into the distributor of the LED power supply unit.
 5. connect LED power supply with a 230/240 volt mains socket by means of a Euro plug
- Data IF color changer:** constant voltage 12 V DC / max. 20 Watt / per color