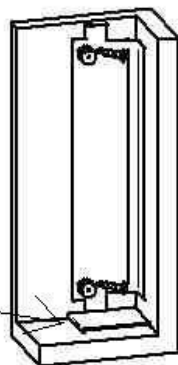


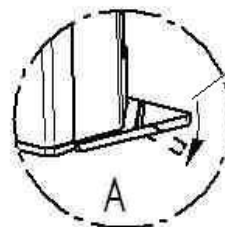
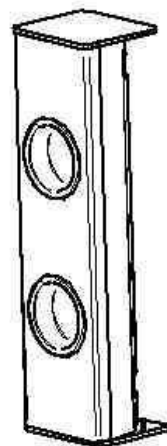
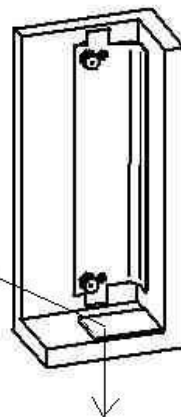
**Distanzstück zur positionierung
des Montagehalters**

**spacer
metal part to find the right
mounting position**



**Nach dem anschrauben des
Montagehalters das Distanzstück
entfernen**

**after screw the socket holder
please remove the spacer**

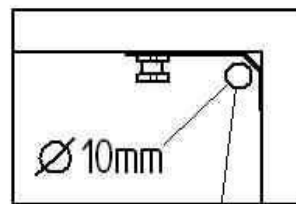
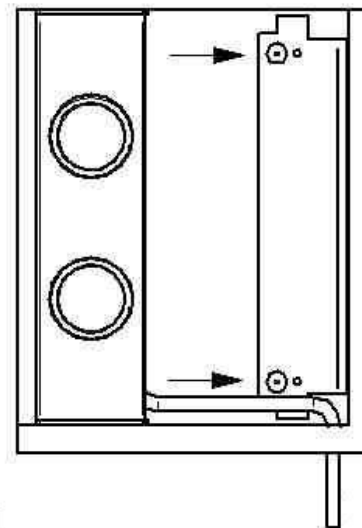


Ecke für Kabelführung ausbrechbar

Corner for cable breakaway

Element bis zum Anschlag aufschieben

Element postponed until it stops



**Raum für Leitungsführung
space for cable**

240 V/50 Hz



**D
Reinigungshinweis**

Um Beschädigungen an der Oberfläche zu vermeiden. Bitte keine Scheuermittel und Putzschwämme verwenden!! Verwenden Sie nur für Edelstahl geeignete silikonhaltige Reinigungsmittel!

**GB
Cleaning instructions**

To avoid damage to the surface. Please do not use any scouring agents or cleaning sponges!!! Use only silicone-containing cleaning agents suitable for stainless steel!