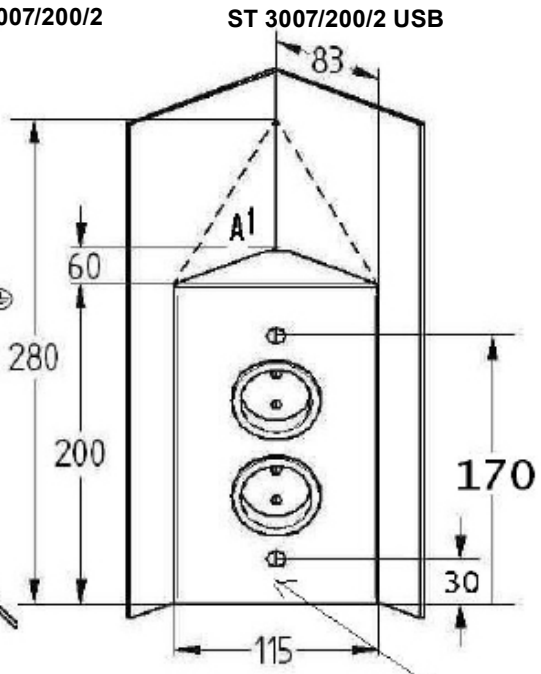
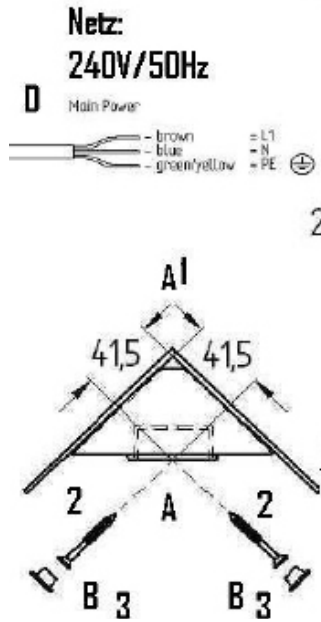


ST 3007/200/2C - ST 3007/200/2

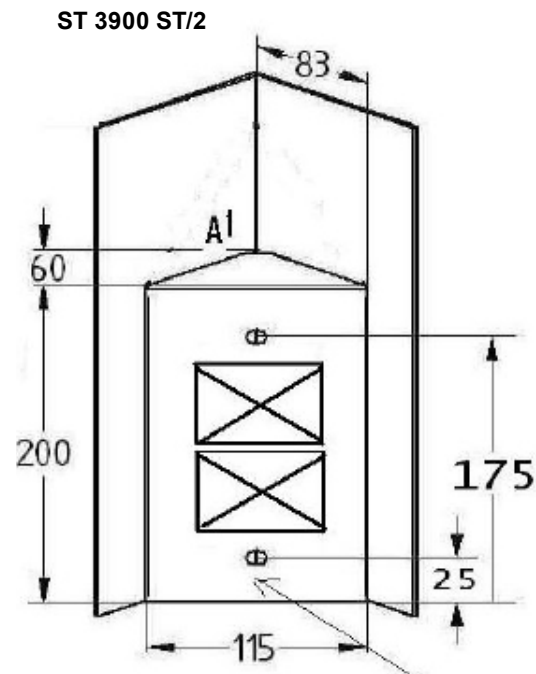
ST 3007/200/2 USB

ST 3900 ST/2

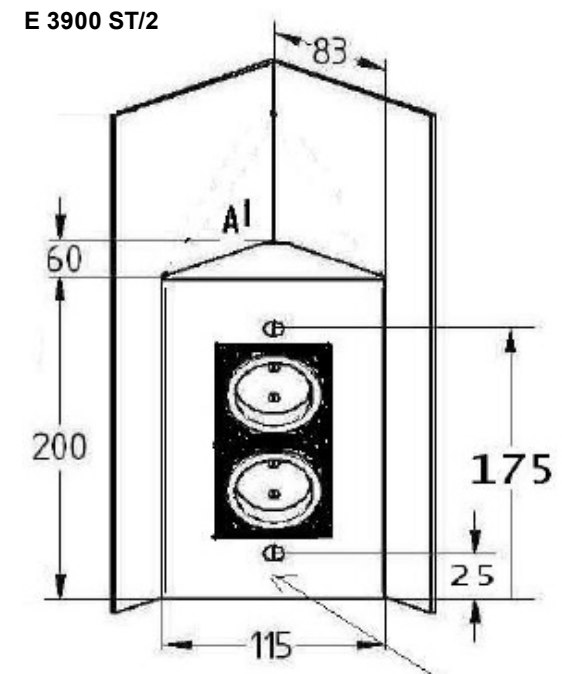
E 3900 ST/2



Leitungsaustritt: Rückseitig 20 mm von unten



Leitungsaustritt: Rückseitig 20 mm von unten



Leitungsaustritt: Rückseitig 20 mm von unten

**D**

**Montagefolge:**

Steckdosenelement in der Ecke positionieren und mittels Schrauben (2) anschrauben  
 Schraubenlöcher mittels Blindstopfen (3) verschliessen  
 Netzanschlussleitung verlegen, bitte darauf achten dass die Leitung vor Beschädigung geschützt verlegt wird. Netzanschluss 240 Volt / 50 Hz vornehmen

Hinweis für Modelle mit USB Ladeport:  
 USB 2.0 1000 mA-5Volt

! Achtung: Alle Montagearbeiten in spannungslosen Zustand durchführen. Bitte beachten Sie die jeweils gültigen VDE Richtlinien. Änderungen an den Elementen oder deren Bauteile sind nicht gestattet

**Reinigungshinweis:**

Um Beschädigungen an der Oberfläche zu vermeiden, bitte keine Scheuermittel und Putzschwämme verwenden!  
 Verwenden Sie nur für Edelstahl geeignete silikonhaltige Reinigungsmittel!

**UK**

**Assembly sequence:**

Position socket element in the corner and screw on using screws (2).  
 Close the screw holes with blind plugs (3).  
 Lay the power supply cable, please make sure that the cable is protected against damage.  
 Connect the 240 Volt / 50 Hz power supply.

Note: Models w/ USB charging Port:  
 Port Typ 2.0 5 Volt 1000 mA

! Attention: Carry out all assembly work in a de-energized state. Please observe the applicable DIN VDE 0100 guidelines or national rules. Modifications to the elements or their components are not permitted.

**Cleaning instructions:**

To avoid damage to the surface, please do not use scouring agents and cleaning sponges!  
 Use only silicone-containing cleaning agents suitable for stainless steel!

