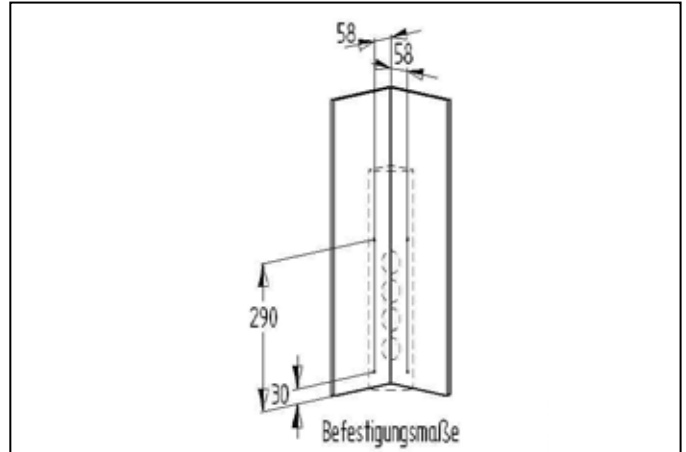
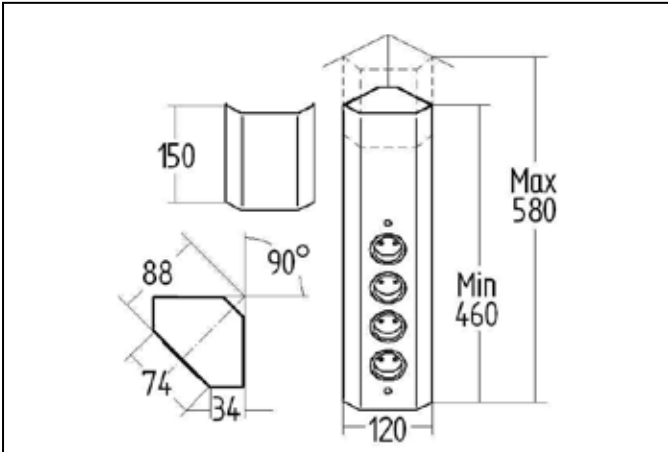
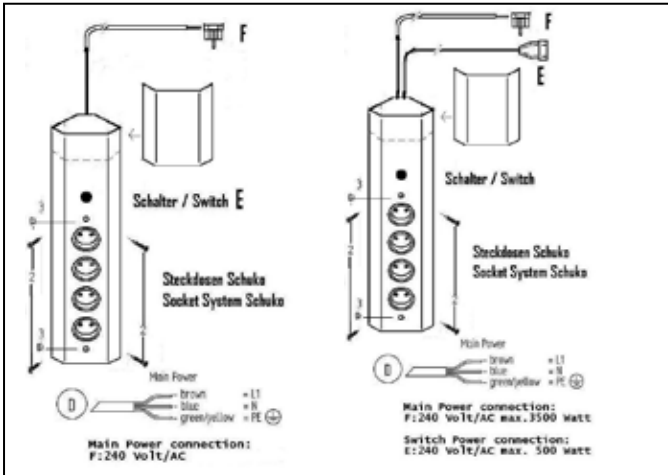


ST 3008



STS 3008 / STA 3008



D

Montagefolge:

- A: Steckdosenelement in der Ecke positionieren und mittels Schrauben (2) anschrauben
- B: Schraubenlöcher mittels Blindstopfen (3) verschliessen
- C: Netzanschlussleitung verlegen, bitte darauf achten dass die Leitung vor Beschädigung geschützt verlegt wird. Längenausgleichselement (4) gemäss Zeichnung aufklippen
- D: Netzanschluss 240 Volt / 50 Hz vornehmen
- E: Schalteranschluss 240 Volt/AC max. 500 Watt
- F: Anschlussleitung 240 Volt/AC max. 3500 Watt

! Achtung: Alle Montagearbeiten in spannungslosen Zustand durchführen. Bitte beachten Sie die jeweils gültigen VDE Richtlinien. Änderungen an den Elementen oder deren Bauteile sind nicht gestattet

Reinigungshinweis:

Um Beschädigungen an der Oberfläche zu vermeiden, bitte keine Scheuermittel und Putzschwämme verwenden! Verwenden Sie nur für Edelstahl geeignete silikonhaltige Reinigungsmittel!

UK

Assembly sequence:

- A: Position socket element in the corner and screw on using screws (2).
- B: Close the screw holes with blind plugs (3).
- C: Lay the power supply cable, please make sure that the cable is protected against damage. Clip on the length compensation element (4) according to the drawing.
- D: Connect the 240 Volt / 50 Hz power supply.
- E. Switch power 240 Volt/AC max. 500 Watt
- F: main power connection 240 Volt/AC max. 3500 Watt

! Attention: Carry out all assembly work in a de-energized state. Please observe the applicable DIN VDE 0100 guidelines or national rules. Modifications to the elements or their components are not permitted.

Cleaning instructions:

To avoid damage to the surface, please do not use scouring agents and cleaning sponges! Use only silicone-containing cleaning agents suitable for stainless steel!