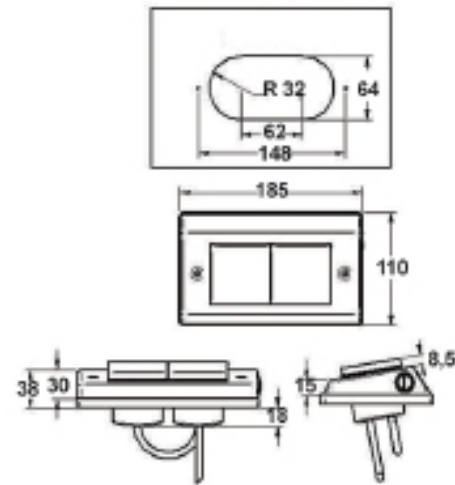
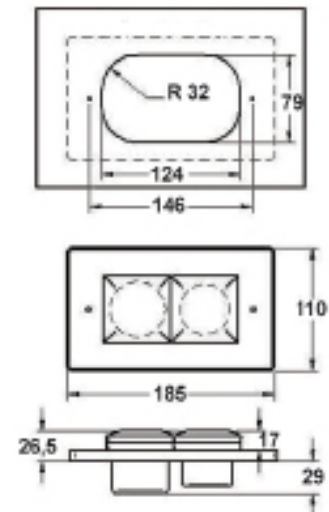


Einbaumaße / Installation dimensions ST 3010 LED



Einbaumaße / Installation dimensions ST 3020 LED



Schritt 1: Bohrungen anhand der
Step 1 Maßzeichnung vornehmen
-Holes make light of the drawing
-Trous de faire la lumière sur le dessin
-Gaten maken licht van de tekening
-Los agujeros para hacer la base del dibujo

Schritt 2: Löcher für die Schrauben bohren
Step 2 - Drill holes for the screws
- Perceez des trous pour les vis
- Boor de gaten voor de schroeven
- Taladre los agujeros para tornillos

Schritt 3: Steckdose laut Abbildung festschrauben
Step 3 - Screw socket based illustration
- illustration Douille à vis base
- Schroef socket gebaseerde illustratie
- Tornillo de toma de base la ilustración

Schritt 4: >>>>>>
Step 4



* Netzanschluß Steckdosen
250 V / AC

L1 = braun / brown
N = blau / blue
PE = grünelb / green-yellow

Stromanschluß - LED
power supply - LED

