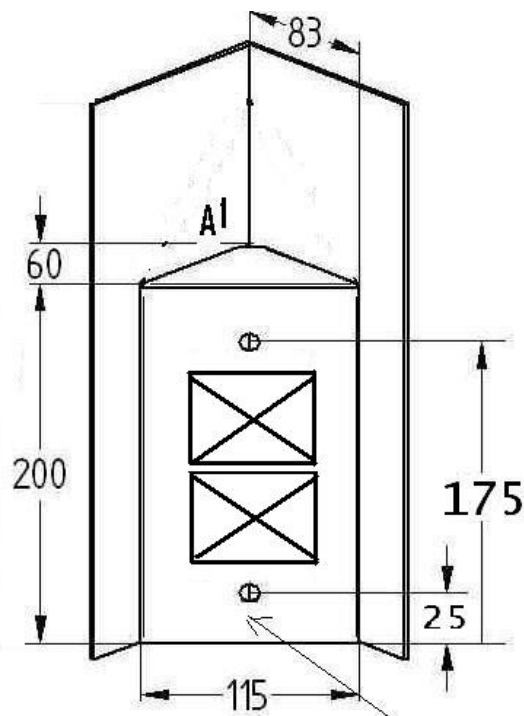
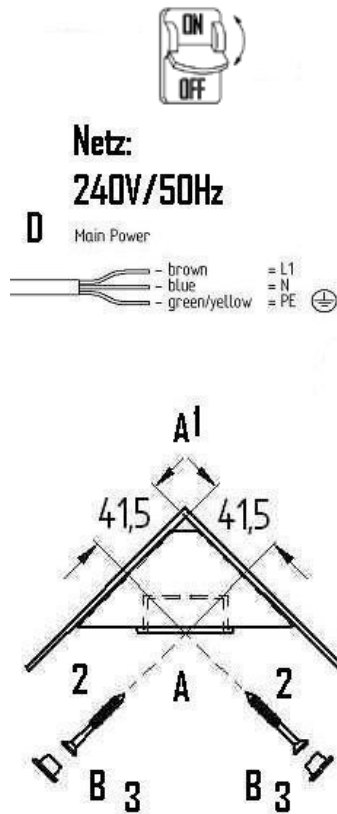


ST 3900 ST/2



Leitungsaustritt: Rückseitig 20 mm von unten



D

Steckdosenelement in der Ecke (1) positionieren und mittels Schrauben (2) anschrauben
 Schraubenlöcher mittels Blindstopfen (3) verschliessen
 Netzanschlussleitung verlegen, bitte darauf achten dass die Leitung vor Beschädigung geschützt verlegt wird.

Netzanschluss 240 Volt / 50 Hz an Direktauslaß oder mittels Schukostecker vornehmen

! Achtung: Alle Montagearbeiten in spannungslosen Zustand durchführen ! Bitte beachten Sie die jeweils gültigen VDE Richtlinien. Änderungen an den Elementen oder deren Bauteile sind nicht gestattet

Reinigungshinweis

Um Beschädigungen an der Oberfläche zu vermeiden. Bitte keine Scheuermittel und Putzschwämme verwenden!!
 Verwenden Sie nur für Edelstahl geeignete silikonhaltige Reinigungsmittel!

GB

Position the socket element in the corner (1) and screw it on using screws (2).
 Close the screw holes with blind plugs (3).
 Lay the power supply cable, please make sure that the cable is protected against damage.

Connect the mains 240 Volt / 50 Hz to the direct outlet or by means of a shock-proof plug.

! Attention: Carry out all installation work in a de-energized state ! Please observe the applicable VDE guidelines. Modifications to the elements or their components are not permitted

Cleaning instructions

To avoid damage to the surface. Please do not use any scouring agents or cleaning sponges!!!
 Use only silicone-containing cleaning agents suitable for stainless steel!