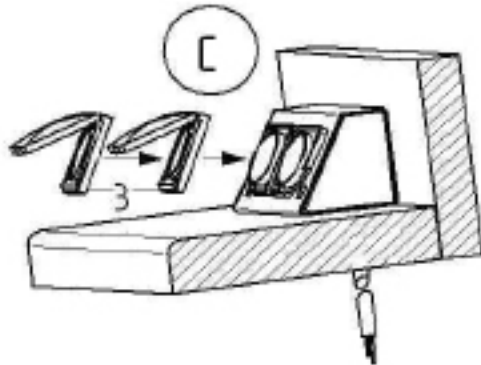
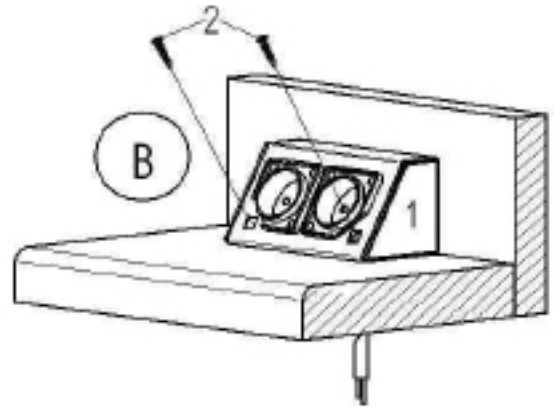
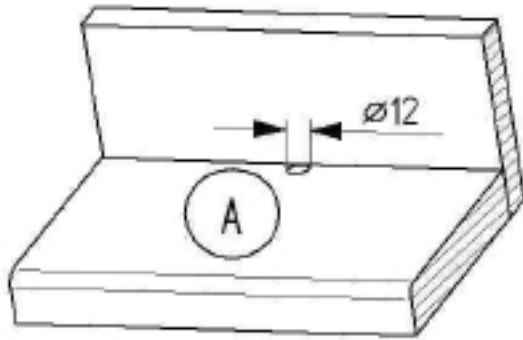


ST 3900 WAP



Main Power

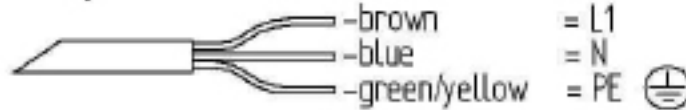


Abb. zeigt 2-fach Version
Pic. shows 2-fold version



D

Montagefolge:

- A: Kabeldurchfuehrung mind. 12 mm bohren
 - B: Leitung durch die Kabelfuehrung (A) schieben und Steckdoseelement (1) positionieren
 - Mittels beigefuegten Befestigungsschrauben (2) anschrauben
 - C: Klappdeckel (3) aufklippsen
 - D: Netzanschluss vornehmen
- Anschlusswert: 250V/16A max. 3500 Watt

! Achtung: Alle Montagearbeiten in spannungslosen Zustand durchfuehren. Bitte beachten Sie die jeweils gueltigen VDE Richtlinien. Aenderungen an den Elementen oder deren Bauteile sind nicht gestattet

Reinigungshinweis:

Um Beschadigungen an der Oberflaeche zu vermeiden, bitte keine Scheuermittel und Putzschwämme verwenden!
Verwenden Sie nur für Edelstahl geeignete silikonhaltige Reinigungsmittel!

UK

Assembly sequence:

- A: Drilling hole for main cable min. 12 mm
 - B: Push the cable through the cable duct (A) and position the socket element (1).
 - Screw on by means of enclosed fixing screws (2)
 - C: Clip on hinged cover (3)
 - D: Connect to mains
- Connected load: 250V/16A max. 3500 Watt

! Attention: Carry out all assembly work in a de-energized state. Please observe the applicable DIN VDE 0100 guidelines or national rules. Modifications to the elements or their components are not permitted.

Cleaning instructions:

To avoid damage to the surface, please do not use scouring agents and cleaning sponges!
Use only silicone-containing cleaning agents suitable for stainless steel!