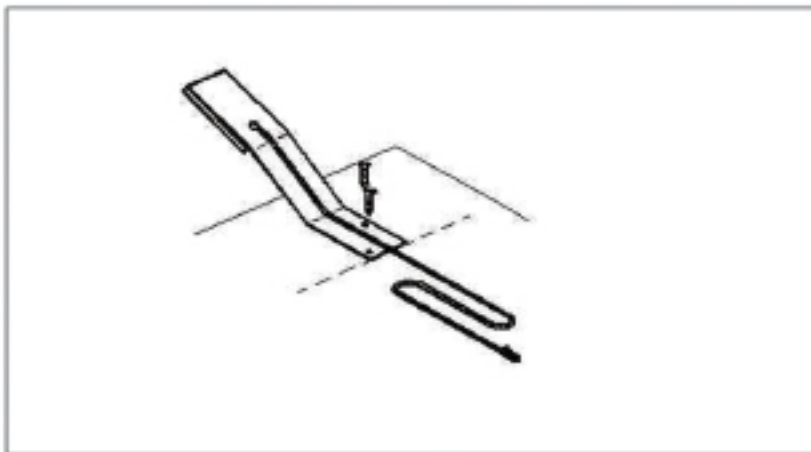
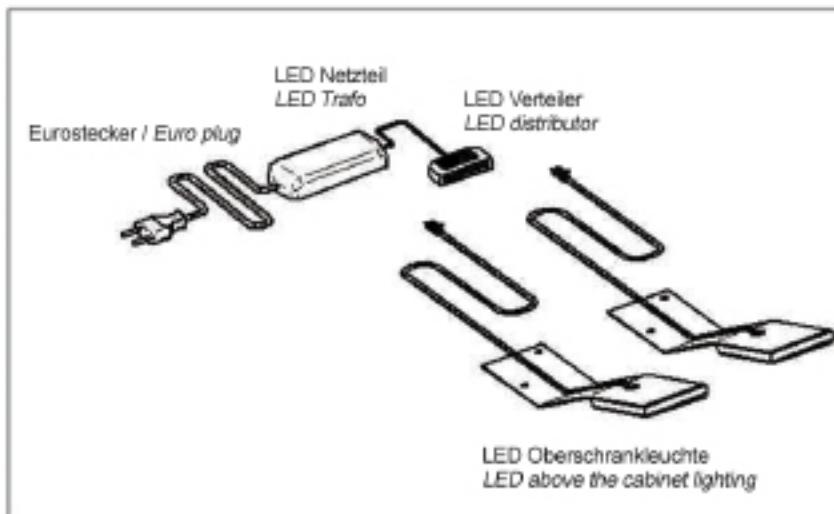


LED Oberschränkleuchte / LED above-the-cabinet lighting



1. LED Leuchte auf dem Oberschrank festschrauben, Anschlußleitung hinter dem Schrank führen.
 - LED lamp screw it on the wall unit, Supply cable behind the cabinet
 - vis de la lampe LED il sur l'unité murale, Câble d'alimentation derrière le meuble
 - LED-lamp schroef deze op de muur eenheid, Voedingskabel achter de kast.
 - coloque la lámpara LED que en la unidad de pared, Suministro de cable detrás del gabinete.



2. LED Leuchten mit dem LED Netzteil verbinden
LED Netzteil mit dem Stromnetz verbinden
230 V / 50 Hz
 - LED lights with the LED power supply connect
LED power supply connected to the mains
230 V / 50 Hz
 - LED avec l'alimentation LED se connecter
LED d'alimentation branché sur le secteur
230 V / 50 Hz
 - LED verlichting met de LED voeding aan te sluiten
LED voeding aangesloten op het lichtnet
230 V / 50 Hz
 - las luces LED con la fuente de alimentación LED conectar
fuente de alimentación LED conectado a la red eléctrica
230 V / 50 Hz

