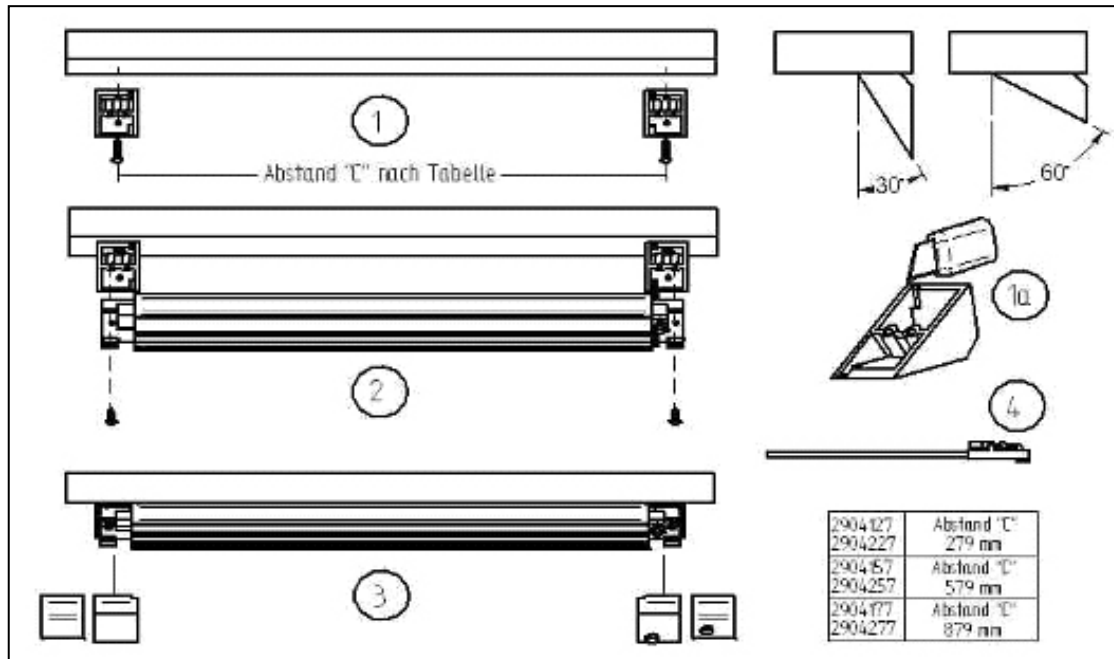


LED 400;401



D

1. Bei Verwendung der beiliegenden Montagehalter, Halter anschrauben

1a.gewünschten Leitungsauslass ausschneiden

2. Aufgesteckte Endkappen öffnen und Leuchte auf den Montagehalter, oder direkt auf die Befestigungsfläche schrauben

3. Endkappen aufstecken

4. Anschlussleitung zum LED Netzteil verlegen und in den LED Verteiler einstecken

5. Anschluss nur an LED Netzteilen mit konstanter Ausgangsspannung 12 V DC

UK

1. when using the enclosed mounting brackets, screw on the bracket.

1a.cut out desired cable outlet

2. open attached end caps and screw luminaire onto mounting bracket, or screw directly onto the mounting surface

3.put on end caps

4. lay the connecting cable to the LED power supply unit and plug it into the LED distributor

5. connect only to LED power supplies with constant output voltage 12 V DC