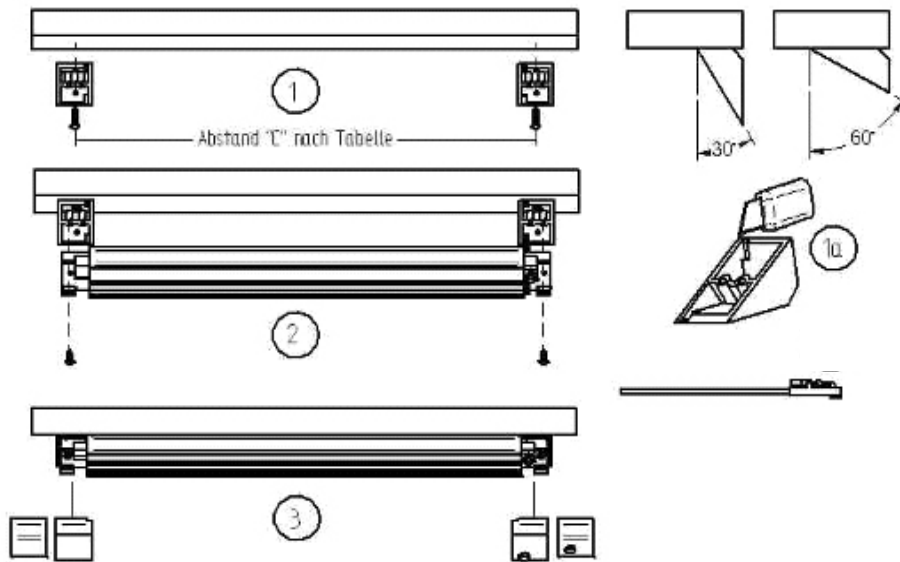
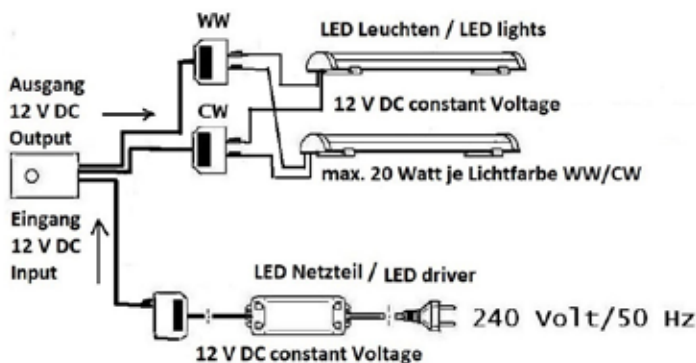
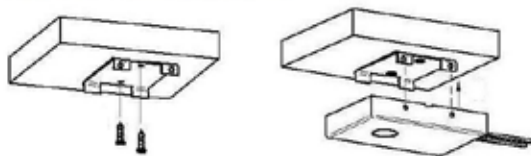


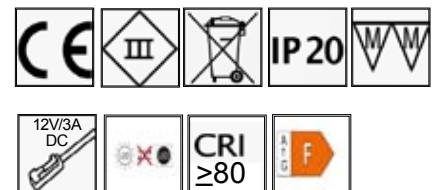
LED 400W - 401W Farbwechsel



Farbwechsler montieren: siehe Anschlußschema
Mount the color changer: see connection diagram



Funktion:
 kurz antippen = an / aus
 länger berühren = an und abschwellen ww/cw
 Memory Funktion = kurz antippen = ein der zuletzt eingestellten Farbe



D

1. Bei Verwendung der beiliegenden Montagehalter, Halter anschrauben
 1a.gewünschten Leitungsauslass ausschneiden
2. Aufgesteckte Endkappen öffnen und Leuchte auf den Montagehalter,
 oder direkt auf die Befestigungsfläche schrauben
3. Endkappen aufstecken

! Für alle Elemente gilt: Anschluß nur an Spannungsstabilisierten geprüften LED Netzteil 230/240 V/12 V/DC wie Thebo LED Konverter 29000 DC, 29009 DC, 29000 DC HS, 29009 DC HS, 29002 DC, 29002 DC HS oder an gleichwertige Fabrikate. Bei der Leitungsverlegung sind die jeweils gültigen VDE-Vorschriften zu beachten, siehe DIN VDE 0100 Teil 724.
 Alle Montagearbeiten im spannungslosen Zustand durchführen! Konfigurationsänderungen sind nicht zulässig.
 Gewährleistung kann nur in Anspruch genommen werden, wenn nach Montageanleitung verfahren wurde.

UK

1. when using the enclosed mounting brackets, screw on the bracket.
 1a.cut out desired cable outlet
2. open attached end caps and screw luminaire onto mounting bracket, or screw directly onto the mounting surface
- 3.put on end caps

! The following applies to all elements: Connection only to voltage stabilized tested LED power supply 230/240 V/12 V/DC such as Thebo LED converter 29000 DC, 29009 DC, 29000 DC HS, 29009 DC HS, 29002 DC, 29002 DC HS or to equivalent brands. When laying the cables, the applicable VDE regulations must be observed, see DIN VDE 0100 Part 724.
 All installation work must be carried out in a de-energized state!
 Modifications to the assembly are not permitted. Warranty can only be claimed if the assembly instructions have been followed.