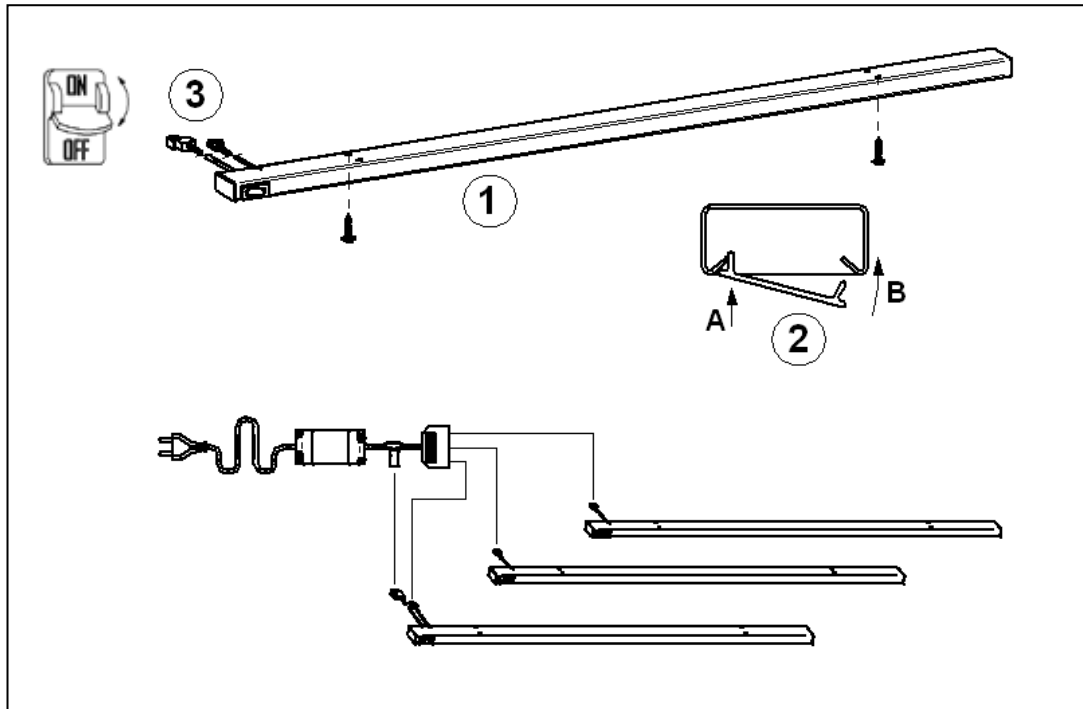


LED 511



**D**

**Aufbau**

1. Leuchtgehäuse anschrauben
  2. Abdeckung einsetzen
  3. Anschlussleitung und Schalterleitung (nur bei Leuchten mit Hauptschalter) hinter dem Oberschrank zum LED Netzteil führen.
- Es ist darauf zu achten, dass keine Leitungen eingeklemmt werden!  
LED Steckverbinder in den Verteiler am LED Netzteil 12 V DC einstecken; Schalterleitung mit Steckverbinder an der Leitung zwischen Verteiler und LED Netzteil verbinden ( nur bei Leuchten mit Hauptschalter)  
Netzstecker 240 Volt / AC mit der Netzsteckdose verbinden bzw. einstecken

Für alle Elemente gilt:  
Anschluß nur an Spannungsstabilisierten geprüften LED Netzteil 230/240 V/12 V/DC wie Thebo LED Konverter 29000 DC, 29009 DC, 29000 DC HS, 29009 DC HS, 29002 DC, 29002 DC HS oder an gleichwertige Fabrikate.

**!** Bei der Leitungsverlegung sind die jeweils gültigen VDE-Vorschriften zu beachten, siehe DIN VDE 0100 Teil 724. Alle Montagearbeiten im spannungslosen Zustand durchführen! Konfektionsänderungen sind nicht zulässig. Gewährleistung kann nur in Anspruch genommen werden, wenn nach Montageanleitung verfahren wurde.

**Reinigungshinweis**

Um Beschädigungen an der Oberfläche zu vermeiden. Bitte keine Scheuermittel und Putzschwämme verwenden!! Verwenden Sie nur für Edelstahl geeignete silikonhaltige Reinigungsmittel.

**UK**

**Assembly**

1. screw on lamp housing
  2. insert cover
  3. lead connection cable and switch cable (only for luminaires with main switch) behind the wall unit to the LED power supply unit.
- Make sure that no cables are pinched!  
Plug the LED connector into the distributor on the LED power supply unit 12 V DC; connect the switch cable with the connector on the cable between the distributor and the LED power supply unit (only for luminaires with a main switch).  
Connect mains plug 240 Volt / AC with the mains socket or plug it in

For all elements applies:  
Connection only to voltage stabilized tested LED power supply 230/240 V/12 V/DC like Thebo LED converter 29000 DC, 29009 DC, 29000 DC HS, 29009 DC HS, 29002 DC, 29002 DC HS or equivalent brands.

**!** When laying the cables the valid VDE regulations have to be observed, see DIN VDE 0100 part 724. All installation work must be carried out in a de-energized state! Modifications of the assembly are not permitted. Warranty can only be claimed if the assembly instructions have been followed.

**Cleaning instructions**

To avoid damage to the surface. Please do not use any scouring agents or cleaning sponges!!! Use only silicone-containing cleaning agents suitable for stainless steel.