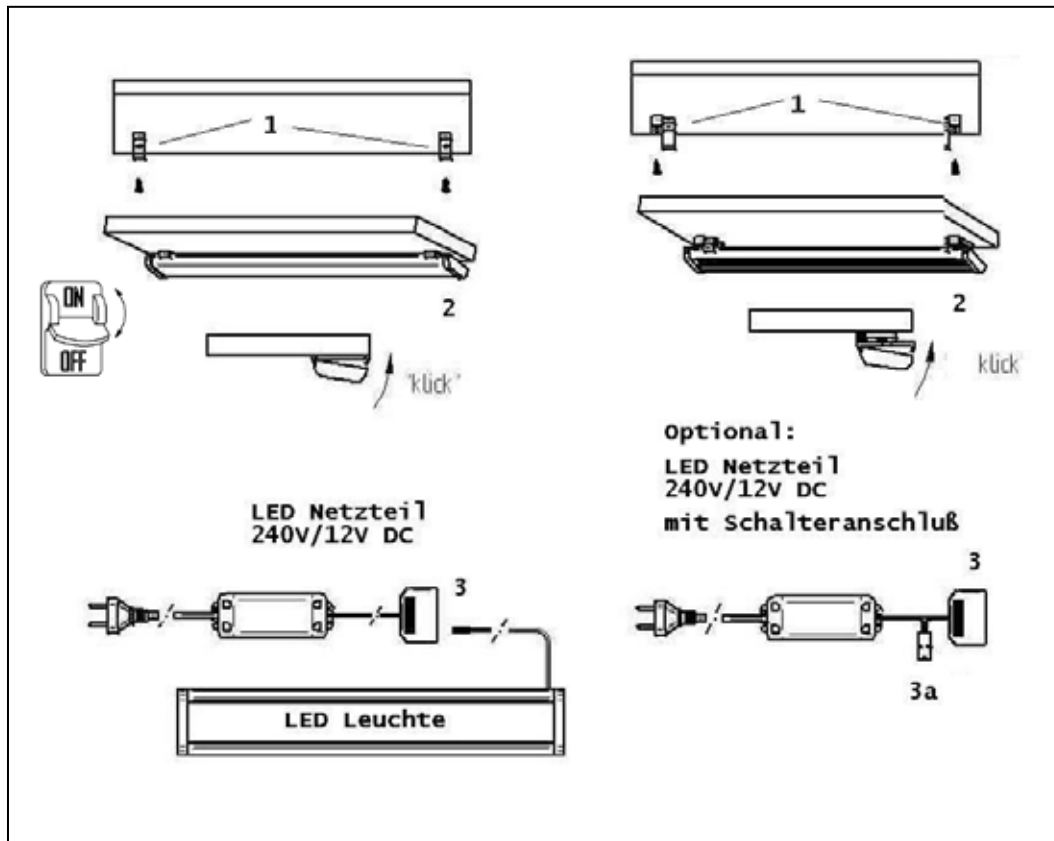


LED 64  
LED 65



**D**

1. Halteklipp bzw. Schwenngelenk anschrauben  
(Schwenngelenk als Zubehör erhältlich)
2. LED Leuchte gemäß Zeichnung vorne ansetzen und hinten einklipsen.
3. LED Anschlussleitung in den Verteiler des Netzteiles einstecken.  
3a. optionale Abschlussmöglichkeit eines LED Schalters
4. Netzteil mit dem Stromnetz 240 Volt/AC verbinden

**UK**

1. screw on retaining clip or swivel joint  
(swivel joint available as accessory)
2. Position LED lamp at front according to drawing and clip in at rear.
3. plug the LED connecting cable into the distributor of the power supply unit.  
3a. optional termination of an LED switch
4. connect the power supply unit to the mains supply 240 Volt/AC