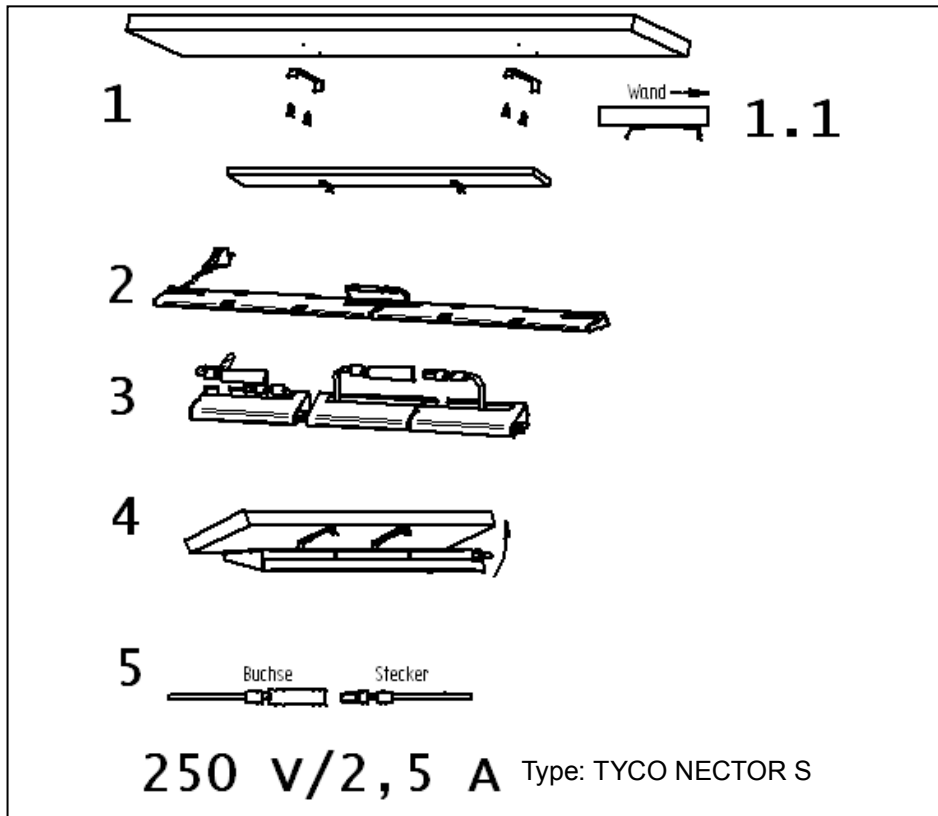


LED R801



D

- 1. Halteclip anschrauben
- 1.1. 90° Winkel zur Rückseite
- 2/3. Anschlussleitung und oder Verbindungsleitungen einstecken und Steckverbinder in die entsprechende Gehäuseöffnung einlegen
- 4. Leuchtgehäuse auf die Halteclip stecken
Rückseite aufclippen -
in der aufgeclippten Position lässt sich das Gehäuse noch ca. 1 mm nach links oder rechts verschieben
- 5. Hochvolt Stecksystem 250 V/2,5 A Type:Tyco NECTOR S
Abschließend Netzverbindung 250 V AC herstellen

Achtung

Alle Montagearbeiten im spannungslosen Zustand durchführen.
Bitte beachten Sie die jeweils gültigen VDE Richtlinien

Reinigungshinweis:

Um Beschädigungen an der Oberfläche zu vermeiden, bitte keine Scheuermittel oder Putzschwämme benutzen
Reinigung nur mit für Edelstahl geeignete silikonhaltige Reinigungsmittel !

UK

- 1. Fix the mounting clip
- 1.1 90° angle to the wall
- 2/3. connection cable and / or interconnection cables
Insert and plug connectors into the appropriate housing opening
- 4. Place the front of light housing on the retaining clips
Put the back on the clips
In the clip-on position the housing can be adjust about 1 mm to the left or right
- 5. High Voltage connector system 250 V/2,5 A Type:Tyco NECTOR S
Finally, establish mains connection 250 V AC

Attention

Carry out all assembly work in a de-energized state.
Please observe the applicable VDE guidelines

Cleaning Instruction:

To avoid damage to the surface, please do not use abrasives and -sponges !
Use only stainless steel suitable silicone - containing cleaner!