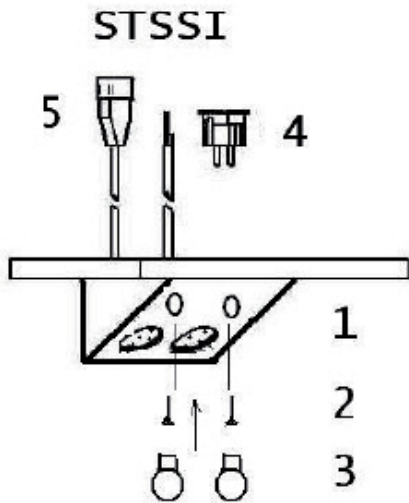
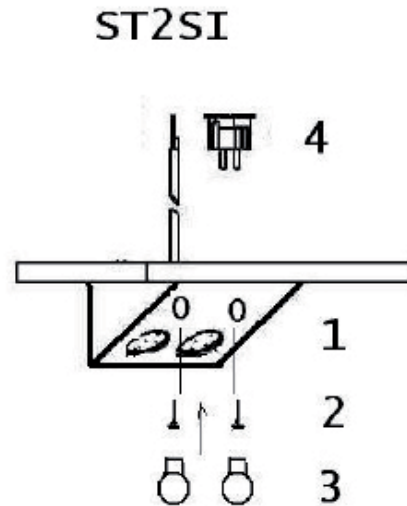


ST 889 STSSI - ST889ST2SI



**steckdose 240 v/16 A
Schalter max.2,5 A**



**steckdosen 240 v/16 A
max. 3500 watt**



D

Montagefolge:

- 1/2: Gehäuse positionieren und anschrauben
- 3: Schraubenöffnungen mit Verschlussstopfen verschließen
- 4. Netzanschluß 230 Volt 50 Hz mittels Schukostecker oder als direkten Anschluß vornehmen
Braun: L1 = Phase
Blau: N = Nulleiter
Grün/Gelb: SL/ PE = Schutzleiter
- 5. Verbraucher 240 V max. 2,5A (Schutzklasse II / Schutzisoliert) einstecken

! Achtung: Alle Montagearbeiten in spannungslosen Zustand durchführen. Bitte beachten Sie die jeweils gültigen VDE Richtlinien. Änderungen an den Elementen oder deren Bauteile sind nicht gestattet

Reinigungshinweis:

Um Beschädigungen an der Oberfläche zu vermeiden, bitte keine Scheuermittel und Putzschwämme verwenden!
Verwenden Sie nur für Edelstahl geeignete silikonhaltige Reinigungsmittel!

UK

Assembly sequence

- 1/2: Position housing and screw on
- 3: Close screw openings with sealing plugs
- 4: Mains connection 230 Volt 50 Hz by means of Schuko plug or as direct connection make
Brown: L1 = Phase
Blue: N = Neutral
Green/Yellow: SL/ PE = protective conductor
- 5. consumer 240 V max. 2,5A (protection class II / Protective insulation) plug in

! Attention: Carry out all assembly work in a de-energized state. Please observe the applicable DIN VDE 0100 guidelines or national rules. Modifications to the elements or their components are not permitted.

Cleaning instructions:

To avoid damage to the surface, please do not use scouring agents and cleaning sponges!
Use only silicone-containing cleaning agents suitable for stainless steel!