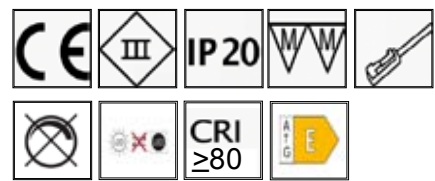
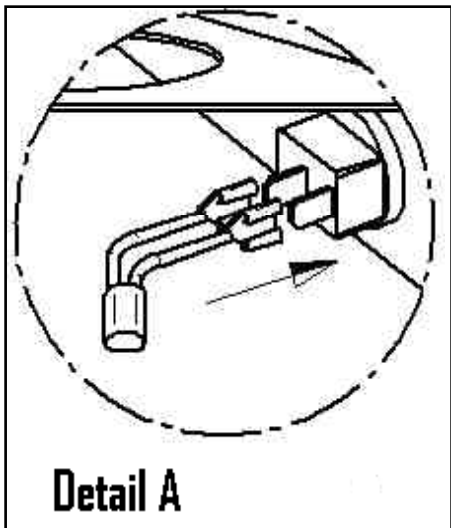
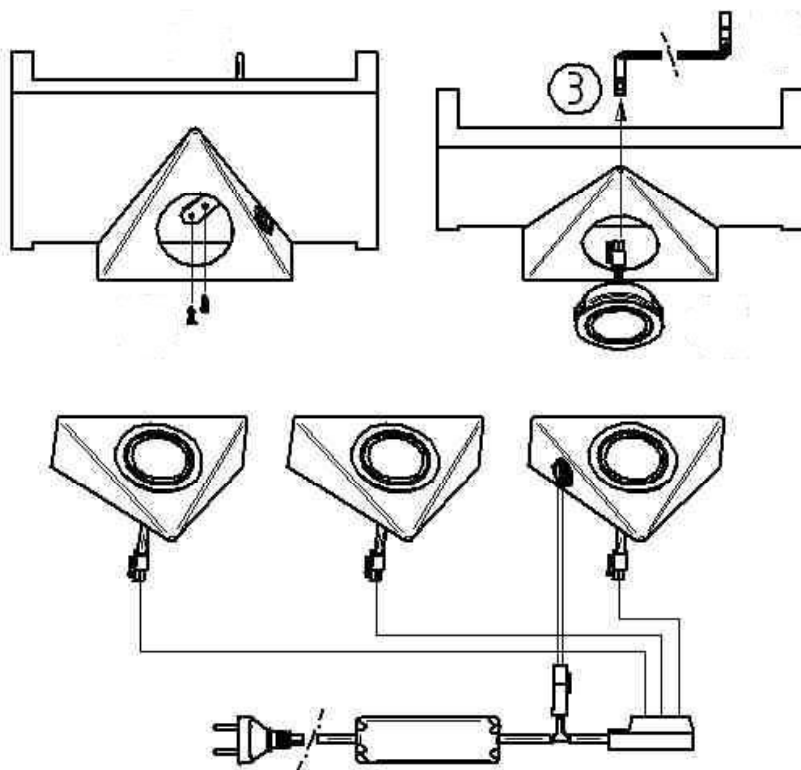


P-LED 589xxx HS-SETS mit Hauptschalter -- HS- SETS with main switch

**Vor Montage bitte sorgfältig lesen und gut aufbewahren!
Please read this installation guideline carefully and retain after installation !**



D

- 1: Transformator mit Verteilerelement auf Oberschrank platzieren.
- 2: Schalterleitung zum gewünschten Montageort der Leuchte mit eingebauten Schalter verlegen
- 3: Schalterleitung an den eingebauten Schalter anschließen. Bitte die Kontaktstecker in Ihrer Gesamtlänge aufstecken
* siehe Detail A *
- 4: Leuchten mittels beigegefügt Befestigungsschrauben montieren
- 5: LED Verlängerungsleitungen mit dem Buchsenteil zu den einzelnen Leuchten verlegen
- 6: Leuchteneinsätze mit den LED Verlängerungsleitungen zusammenstecken
- 7: Leuchteneinsätze in die vorgesehenen Leuchtenöffnungen einclippen
- 8: LED Verlängerungsleitungen mit Verteilerelement am LED Netzteil verbinden
- 9: Schalterleitung mit Steckverbinder am LED Verteiler einstecken
- 10: Eurostecker des LED Netzteils in 240 Volt Steckdose stecken und Leuchten auf Funktion prüfen

Hinweis:

Anschlüsse und Reparaturen nur in spannungslosen Zustand durchführen. Im Fehlerfall oder zu Reperaturzwecken: Netzstecker ziehen !! Bei der Leitungsverlegung sind die jeweils gültigen VDE Vorschriften zu beachten, siehe DIN VDE 0100 Teil 724 Konfektionsänderungen sind nicht zulässig. Gewährleistung kann nur in Anspruch genommen werden, wenn nach Montaganleitung verfahren wurde. Die LED Platinen sind nicht austauschbar.

Netzteil Ersatz: Spannungsstabilisiertes LED Netzteil für 12 V DC Konstantspannungs LED

Art.Nr. 29009 DC HS (mit Schalteranschluss)
Eingangsspannung: 240 Volt AC
Ausgangsspannung; 12 Volt DC – Konstantspannung
Belastbar bis max. 20 Watt
LED Verteiler für max. 6 Stck Leuchten

Reinigungshinweis

Um Beschädigungen an der Oberfläche zu vermeiden. Bitte keine Scheuermittel und Putzschwämme verwenden!! Verwenden Sie nur für Edelstahl geeignete silikonhaltige Reinigungsmittel.

UK

- 1: Place transformer with distribution element on top cabinet.
- 2: Lay switch line to desired mounting location of luminaire with built-in switch.
- 3: Connect switch line to the built-in switch. Please connect the contact plugs in their total length
* see detail A
- 4: Mount the luminaires using the enclosed fixing screws
- 5: Lay LED extension cables with the socket part to the individual luminaires
- 6: Plug luminaire inserts together with the LED extension leads
- 7: Clip luminaire inserts into the luminaire openings provided
- 8: Connect LED extension leads with distributor element on LED power supply unit
- 9: Plug in switch lead with connector on LED distributor
- 10: Plug Euro plug of LED power supply unit into 240 volt socket and check luminaires for function

Note:

Connections and repairs may only be carried out in a de-energized state: When laying the cables, the applicable VDE regulations must be observed, see DIN VDE 0100 Part 724. Modifications of the wiring are not permitted. Warranty can only be claimed if the assembly instructions have been followed. The LED boards are not exchangeable.

Power supply replacement: Voltage stabilized LED power supply for 12 V DC constant voltage LED

Art.No. 29009 DC HS (with switch connection)
Input voltage: 240 Volt AC
Output voltage; 12 Volt DC - constant voltage
Loadable up to max. 20 Watt
LED distributor for max. 6 pcs. lights

Cleaning instructions

To avoid damage to the surface. Please do not use any scouring agents or cleaning sponges!!! Use only silicone-containing cleaning agents suitable for stainless steel.