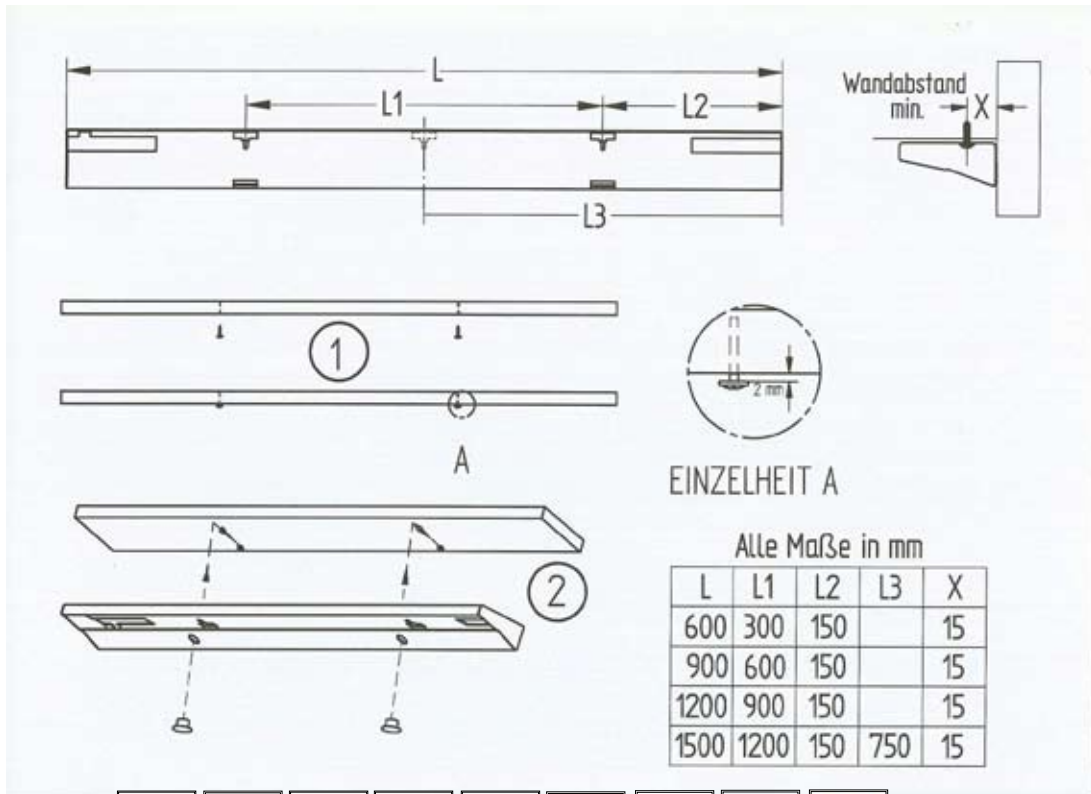


LED E 801



Lichtquellen sind nicht austauschbar  
Light sources are not interchangeable

**D**

- 1) Positionen der Befestigungsschrauben anhand der Maßta-  
belle ermitteln ( Mindestabstand zur Rückwand 15 mm )  
Befestigungsschrauben bis auf ca. 2 mm eindrehen
- 2) Leuchtgehäuse auf die Befestigungsschrauben schieben  
Befestigungsschrauben fest andrehen und Bohrungen mit den  
beiliegenden Verschlussstopfen verschließen
- 3) Netzverbindung 250 V AC herstellen

**Achtung**

Alle Montagearbeiten im spannungslosen Zustand  
durchführen.  
Bitte beachten Sie die jeweils gültigen VDE Richtlinien

**Reinigungshinweis:**

Um Beschädigungen an der Oberfläche zu vermeiden, bitte  
keine Scheuermittel oder Putzschwämme benutzen  
Reinigung nur mit für Edelstahl geeignete silikonhaltige Reini-  
gungsmittel !

**UK**

- 1) Positions of the fixing screws according to the dimension  
table Determine (minimum distance to the rear wall 15 mm)  
Screw in the fastening screws up to approx. 2 mm
- 2) Slide the lamp housing onto the fixing screws  
Tighten the fastening screws and lock the drilling holes  
with the enclosed sealing plugs
- 3) Make the Main Voltage connection 250 V/AC

**Attention**

Carry out all assembly work in a de-energized state.  
Please observe the applicable VDE guidelines

**Cleaning Instruction:**

To avoid damage to the surface, please do not use abrasives  
and -sponges !  
Use only stainless steel suitable silicone - containing cleaner!