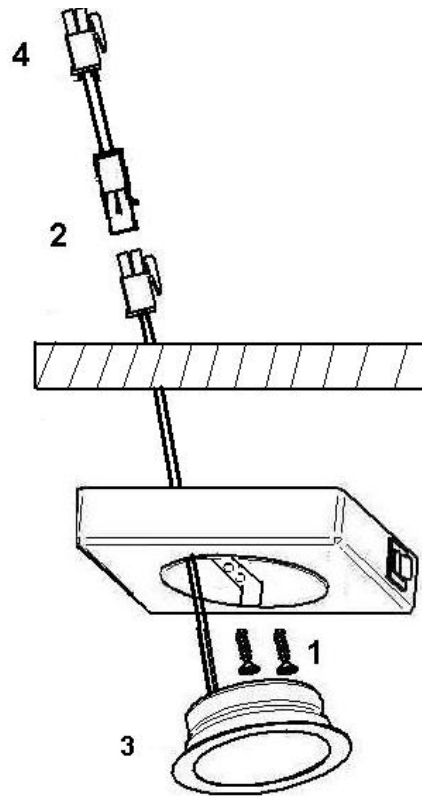


LED 986

**D****Aufbau:**

- 1.) Gehäuse an Oberschrank anschrauben
- 2.) Leuchtenstecker mit beigefügter Anschlußleitung verbinden
Stecker muß hörbar einrasten
Steckverbinder in den oberen Teil des Gehäuses legen
- 3.) Leuchten in Aufbaugeschäule drücken, (Leuchtmittel in Längsrichtung zur Leuchte) und ggf. durch leichte Drehbewegung ausrichten
- 4.) Verlängerungsleitung hinter dem Oberschrank zum Transformator führen. Es ist darauf zu achten, daß keine Leitungen eingeklemmt werden !

Hinweise:

Anschluß nur an geprüfte LED Sicherheitstransformatoren 240 Volt / 12 V DC Konstantspannung wie THEBO Type: 29009 DC ; 29009 DC HS; 29000 DC; 29000 DC HS oder gleichwertige Fabrikate

Bei der Leitungsverlegung sind die jeweils gültigen VDE-Vorschriften zu beachten siehe DIN VDE 0100 Teil 724

Alle Montagearbeiten müssen in spannungslosen Zustand durchgeführt werden !
Konfigurationsänderungen sind nicht zulässig, Gewährleistung kann nur in Anspruch genommen werden, wenn nach Montageanleitung verfahren wurde

UK**Mounting:**

- 1.) Screw the housing to the top cabinet
- 2.) Connect the lamp connector to the enclosed connection cord
The plug must click in audibly, place the plug connector in the top part of housing
- 3.) Press the lamp into the assembly housing (illuminant in longitudinal direction to the lamp) and align by turning slightly if necessary
- 4.) Lay the extension cord behind the top cabinet to the transformer, make sure none of the cords gets jammed in anywhere!

Note:

The applicable VDE rules must be observed when laying cord, see DIN VDE 0100 Part 724

Make sure the power supply is disconnected before carrying out any mounting work
Changes to the connectors and cords are not permitted, the guarantee is only valid if the lamps was mounted in accordance with these mounting instructions