

**LED R 3800**  
**220-240V/50Hz**  
**mit Schalter/ with switch**

**D**

**Sicherheitshinweise:**

1. vor der Installation bitte Anleitung lesen
2. Installation sollte von einer Elektrofachkraft durchgeführt werden
3. vor der Installation Netzspannung abschalten

**Montagehinweis:**

1. zwei Montageklipse anschrauben
2. Leuchte einklipsen
3. Leuchten können mit beiliegenden Adapter bis zu einer Gesamtleistung bis 120 Watt aneinander gesteckt werden

**Reinigungshinweis**

1. Zur Reinigung einen weichen Schwamm benutzen
2. Keine chemischen und aggressiven Reiniger verwenden!

**UK**

**Safety Directions**

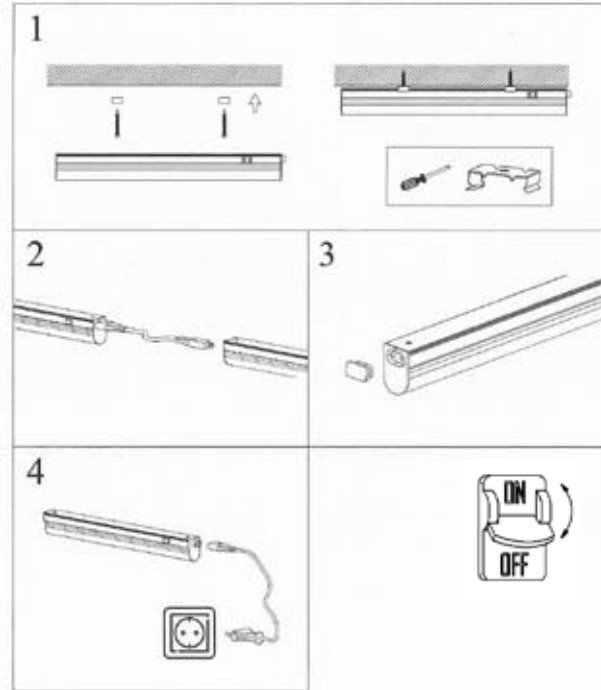
1. please read manual before installation
2. Installation should be done by a qualified electrician
3. please cut off the main power before installation

**Installation Directions:**

1. fix two grooves with screws to the mounting surface
2. install fitting with the prepared grooves
3. fittings can be linked by the supplied linkable parts, but only up to 120 W

**Maintenance**

1. Use a cotton swan with a little cleaning alcohol to clean the lamp
2. never use strong chemicals to clean the lamp, otherwise the plastic parts will be damaged!



**LED R 3800**  
**220-240V/50Hz**  
**mit Schalter/ with switch**

**D**

**Sicherheitshinweise:**

1. vor der Installation bitte Anleitung lesen
2. Installation sollte von einer Elektrofachkraft durchgeführt werden
3. vor der Installation Netzspannung abschalten

**Montagehinweis:**

1. zwei Montageklipse anschrauben
2. Leuchte einklipsen
3. Leuchten können mit beiliegenden Adapter bis zu einer Gesamtleistung bis 120 Watt aneinander gesteckt werden

**Reinigungshinweis**

1. Zur Reinigung einen weichen Schwamm benutzen
2. Keine chemischen und aggressiven Reiniger verwenden!

**UK**

**Safety Directions**

1. please read manual before installation
2. Installation should be done by a qualified electrician
3. please cut off the main power before installation

**Installation Directions:**

1. fix two grooves with screws to the mounting surface
2. install fitting with the prepared grooves
3. fittings can be linked by the supplied linkable parts, but only up to 120 W

**Maintenance**

1. Use a cotton swan with a little cleaning alcohol to clean the lamp
2. never use strong chemicals to clean the lamp, otherwise the plastic parts will be damaged!

