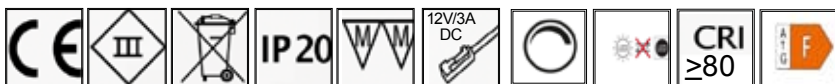
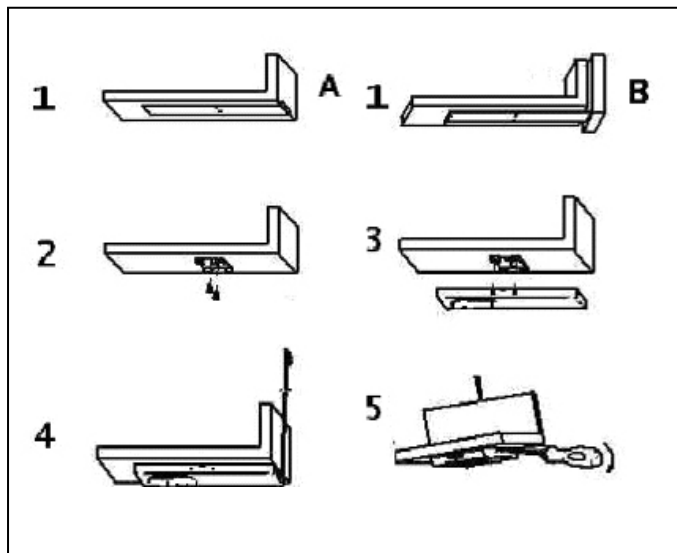
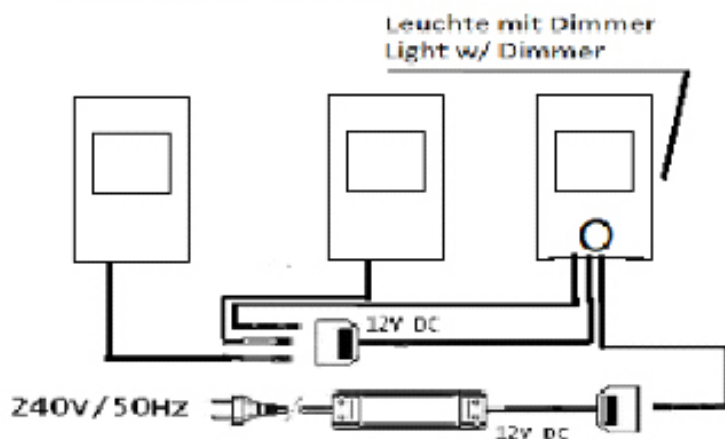


LED 115 DHS



Lichtquellen sind nicht austauschbar
Light sources are not interchangeable

Anschlußschema SET mit Dimmer
Wiring diagram SET w/ Dimmer



D

Aufbau

1. Position der Befestigungslöcher mittels Metallschablone anzeichnen oder vorbohren. Hierzu die Schablone an der Oberschrankrückwand (A) oder an der Wand (B) anlegen.
2. Montageklammer auf die vorgebohrten oder angezeichneten Befestigungslöcher legen und Befestigungsschrauben eindrehen
3. Lampengehäuse aufklippen.
4. Anschlussleitung und Lampenleitung mit Verteiler hinter dem Oberschrank zum LED Netzteil führen. Es ist darauf zu achten, dass keine Leitungen eingeklemmt werden!
Anschlußleitung in den Verteiler am LED Netzteil 12 V DC einstecken.
5. Zur Demontage der Leuchte mit einem flachen Schraubendreher in der Einkerbung leicht anheben
6. Lampenleitungen in den Verteiler der Dimmerleitung einstecken

Für alle Elemente gilt:
Anschluß nur an Spannungsstabilisierten geprüften LED Netzteil 230/240 V/12 V/DC wie Thebo LED Konverter 29000 DC, 29009 DC, 29000 DC HS, 29009 DC HS, 29002 DC, 29002 DC HS oder an gleichwertige Fabrikate.
Bei der Leitungsverlegung sind die jeweils gültigen VDE-Vorschriften zu beachten, siehe DIN VDE 0100 Teil 724.

! Alle Montagearbeiten im spannungslosen Zustand durchführen! Konfektionsänderungen sind nicht zulässig. Gewährleistung kann nur in Anspruch genommen werden, wenn nach Montageanleitung verfahren wurde.

Reinigungshinweis

Um Beschädigungen an der Oberfläche zu vermeiden. Bitte keine Scheuermittel und Putzschwämme verwenden!! Verwenden Sie nur für Edelstahl geeignete silikonhaltige Reinigungsmittel.

Funktionsweise:

Dimmerknopf kurz antippen = AN / AUS
Länger antippen = Lichtstärke ansteigend / absteigend

GB

Structure

1. Mark or predrill the position of the fixing holes using a metal template. To do this, place the metal template on the rear wall of the wall unit.
2. place mounting bracket on the predrilled or marked mounting holes and screw in mounting screws
3. clip on the lamp housing.
4. lead connection cable and lamp cable with distributor behind the wall unit to the LED power supply unit. Make sure that no cables are pinched!
Plug the connecting cable into the distributor on the 12 V DC LED power supply unit.
5. To remove the lamp, lift it slightly with a flat screwdriver in the notch.
6. insert the lamp cables into the distributor of the Plug in the dimmer cable.

Connect or plug in the 240 volt / AC mains plug to the mains socket.
The following applies to all elements: Connection only to voltage-stabilized tested LED power supply 230/240 V/12 V/DC such as Thebo LED converter 29000 DC, 29009 DC, 29000 DC HS, 29009 DC HS, 29002 DC, 29002 DC HS or to equivalent makes. When laying the cables, the applicable VDE regulations must be observed, see DIN VDE 0100 Part 724.
All installation work must be carried out in a de-energized state! Modifications to the assembly are not permitted. Warranty can only be claimed if the installation instructions have been followed.

Cleaning instructions

To avoid damage to the surface, please do not use scouring agents or cleaning sponges! Only use cleaning agents containing silicone which are suitable for stainless steel.

Mode of operation:

Tap dimmer knob briefly = ON / OFF
Tap longer = light intensity increasing / decreasing

F

Structure

1. marquer la position des trous de fixation à l'aide d'un gabarit métallique ou prépercer. Pour ce faire, placer le gabarit métallique sur la paroi arrière ou sur la paroi arrière de l'armoire supérieure.
2. placer la pince de montage sur les trous de fixation prépercés ou marqués et visser les vis de fixation.
3. clipser le boîtier de la lampe.
4. faire passer le câble de raccordement et le câble de la lampe avec le répartiteur derrière l'armoire supérieure jusqu'au bloc d'alimentation LED. Veiller à ce qu'aucun câble ne soit coincé !
Brancher le câble de raccordement dans le répartiteur du bloc d'alimentation LED 12 V DC.
5. pour démonter le luminaire, soulever légèrement l'encoche à l'aide d'un tournevis plat.
6. insérer les câbles de lampe dans le répartiteur du Insérer le câble du variateur.

Relier ou brancher la fiche secteur 240 volts / AC à la prise secteur.
Pour tous les éléments : raccordement uniquement à un bloc d'alimentation LED 230/240 V/12 V/DC contrôlé et stabilisé en tension, comme les convertisseurs LED Thebo 29000 DC, 29009 DC, 29000 DC HS, 29009 DC HS, 29002 DC, 29002 DC HS ou à des marques équivalentes. Lors de la pose des câbles, les prescriptions VDE en vigueur doivent être respectées, voir DIN VDE 0100 partie 724.
Effectuer tous les travaux de montage hors tension ! Les modifications de confection ne sont pas autorisées. La garantie ne peut être invoquée que si les instructions de montage ont été suivies.

Consignes de nettoyage

Pour éviter d'endommager la surface, n'utilisez pas de produits abrasifs ni d'éponges de nettoyage !
N'utiliser que des produits de nettoyage à base de silicone adaptés à l'acier inoxydable.

Mode de fonctionnement :

Toucher brièvement le bouton du variateur = MARCHE / ARRÊT
Toucher plus longtemps = intensité lumineuse croissante / décroissante