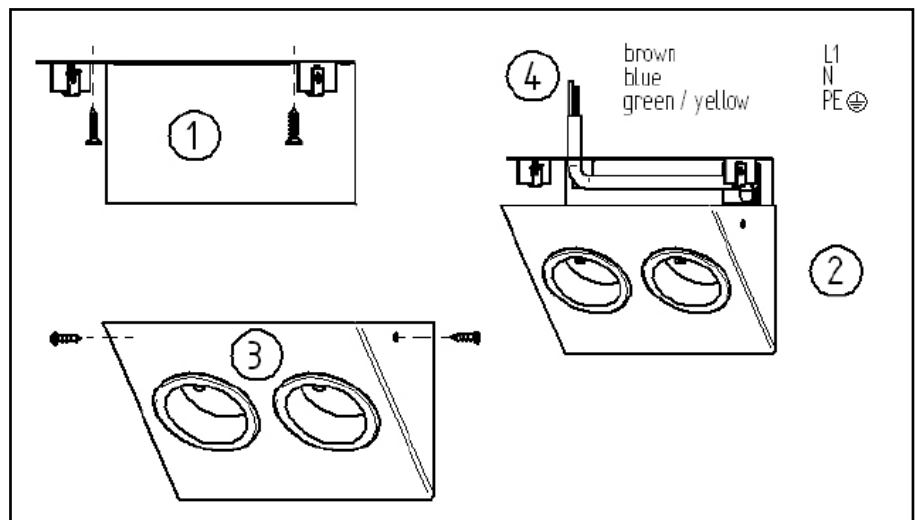
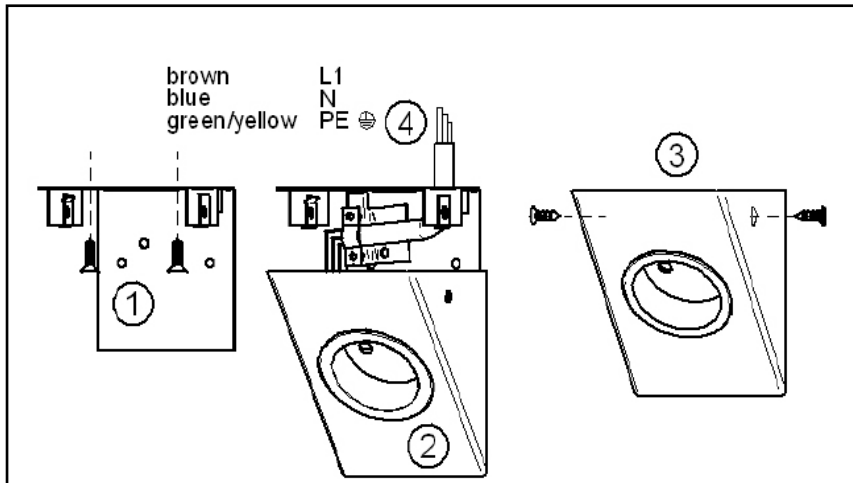


ST 3019 - ST 3019 ST/2



**D**

Montagefolge:

Steckdosenelement positionieren und mittels Schrauben 3,5x16 mm (1) anschrauben

Oberteil aufsetzen (2) und seitlich mit beiliegenden Schrauben 3,9 x 9,5 mm verschrauben (3)

Bei den schwarzen Versionen schwarze Zierkappen aufstecken

Netzanschlussleitung verlegen (4), bitte darauf achten dass die Leitung vor Beschädigung geschützt verlegt wird.

Netzanschluss 240 Volt / 50 Hz an Direktauslaß oder mittels Schutzkontaktstecker vornehmen  
Max. belastbar mit 3500 Watt

**!** Achtung: Alle Montagearbeiten in spannungslosen Zustand durchführen. Bitte beachten Sie die jeweils gültigen VDE Richtlinien. Änderungen an den Elementen oder deren Bauteile sind nicht gestattet

**Reinigungshinweis:**

Um Beschädigungen an der Oberfläche zu vermeiden, bitte keine Scheuermittel und Putzschwämme verwenden!  
Verwenden Sie nur für Edelstahl geeignete silikonhaltige Reinigungsmittel!

**UK**

Assembly sequence:

Position the socket element and mount with the screws 3,5x16 mm (1)

Put on the upper part (2) and screw on the side with the enclosed screws 3.9 x 9.5 mm (3)

Attach the black decorative caps to the black versions

transfer the power cord to the main connection(4) go to be sure that the cable will not be damage.

make the main connection to 240 V/50 Hz  
Total Power: max. 3500 Watt

**!** Attention: Carry out all assembly work in a de-energized state. Please observe the applicable DIN VDE 0100 guidelines or national rules. Modifications to the elements or their components are not permitted.

**Cleaning instructions:**

To avoid damage to the surface, please do not use scouring agents and cleaning sponges!

Use only silicone-containing cleaning agents suitable for stainless steel!