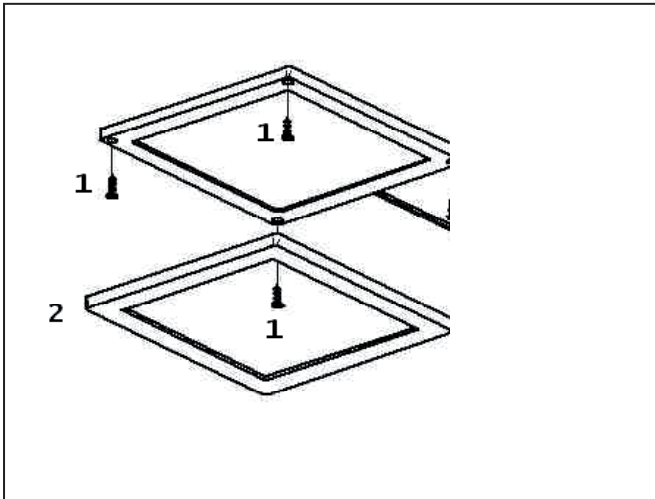
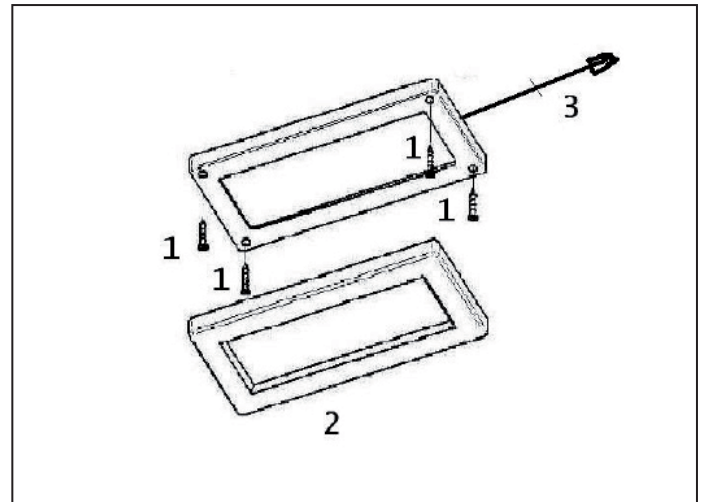


LED 15



LED 16



Lichtquellen sind nicht austauschbar
Light sources are not interchangeable

D

1. Leuchtgehäuse an gewünschter Position anschrauben und Abdeckrahmen aufsetzen
2. Anschlussleitung hinter dem Oberschrank zum LED Netzteil führen. Es ist darauf zu achten, dass keine Leitungen eingeklemmt werden!
3. LED Steckverbinder in den Verteiler am LED Netzteil 12 V DC einstecken.
4. Netzstecker 240 Volt / AC mit der Netzsteckdose verbinden bzw einstecken

! Für alle Elemente gilt: Anschluß nur an Spannungsstabilisierten geprüften LED Netzteil 230/240 V/12 V/DC wie Thebo LED Konverter 29000 DC, 29009 DC, 29000 DC HS, 29009 DC HS, 29009 DC HS, 29002 DC, 29002 DC HS oder an gleichwertige Fabrikate. Bei der Leitungsverlegung sind die jeweils gültigen VDE-Vorschriften zu beachten, siehe DIN VDE 0100 Teil 724.

Alle Montagearbeiten im spannungslosen Zustand durchführen! Konfektionsänderungen sind nicht zulässig. Gewährleistung kann nur in Anspruch genommen werden, wenn nach Montageanleitung verfahren wurde.

Reinigungshinweis

Um Beschädigungen an der Oberfläche zu vermeiden. Bitte keine Scheuermittel und Putzschwämme verwenden!! Verwenden Sie nur für Edelstahl geeignete silikonhaltige Reinigungsmittel.

UK

1. Screw the luminaire housing to the desired position and attach the cover frame.
2. lead the connection cable behind the wall unit to the LED power supply unit. Make sure that no cables are pinched!
3. Plug the LED connector into the distributor on the 12 V DC LED power supply unit.
4. Connect or plug in the 240 V / AC mains plug to the mains socket.

! The following applies to all elements: Connection only to voltage stabilized tested LED power supply 230/240 V/12 V/DC such as Thebo LED converter 29000 DC, 29009 DC, 29000 DC HS, 29009 DC HS, 29009 DC HS, 29002 DC, 29002 DC HS or to equivalent makes. When laying the cables, the applicable VDE regulations must be observed, see DIN VDE 0100 Part 724.

All installation work must be carried out in a de-energized state! Modifications to the assembly are not permitted. Warranty can only be claimed if the assembly instructions have been followed.

Cleaning instructions

To avoid damage to the surface. Please do not use any scouring agents or cleaning sponges!!! Use only silicone-containing cleaning agents suitable for stainless steel.