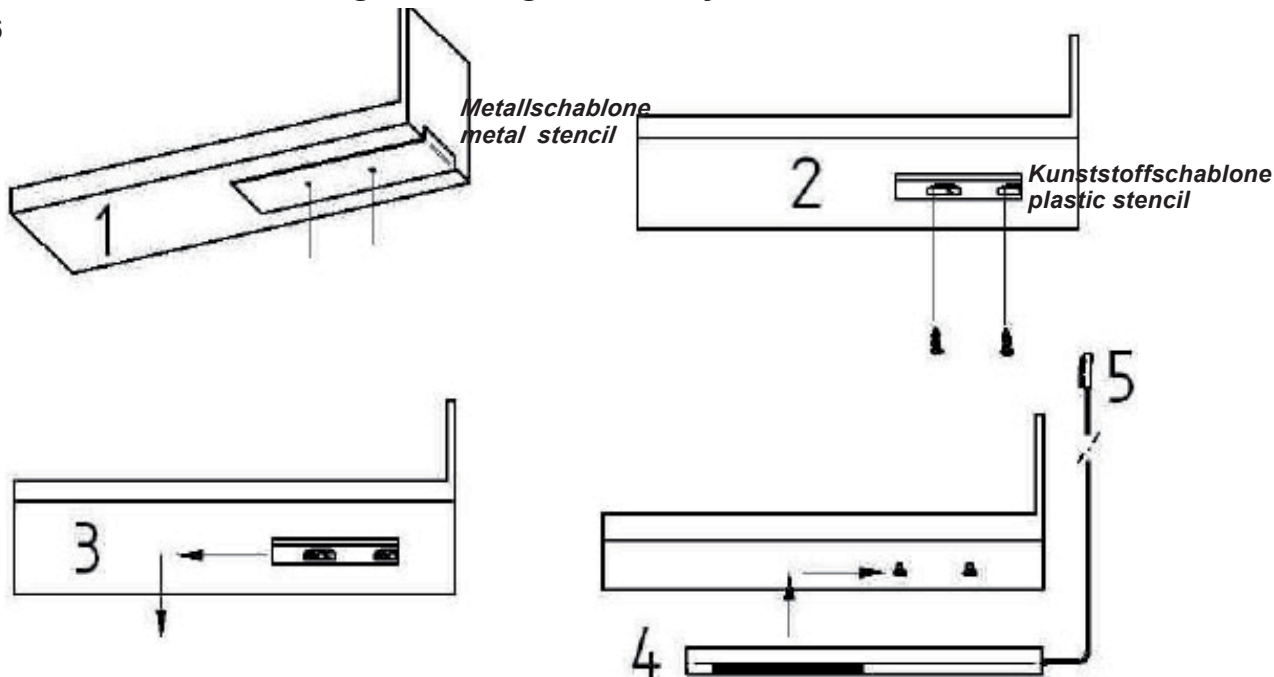


LED 46



Lichtquellen sind nicht austauschbar
Light sources are not interchangeable

D

Aufbau

1. Position der Befestigungslöcher mittels Metallschablone anzeichnen oder vorbohren. Hierzu die Metallschablone an der Rückwand oder an der Oberschränkrückwand anlegen.
2. Kunststoffschablone auf die vorgebohrten oder angezeichneten Befestigungslöcher legen und Befestigungsschrauben eindrehen
3. Kunststoffschablone in Pfeilrichtung abziehen.
4. Lampengehäuse aufsetzen und in Pfeilrichtung bis zum Anschlag schieben.
5. Anschlussleitung hinter dem Oberschrank zum LED Netzteil führen. Es ist darauf zu achten, dass keine Leitungen eingeklemmt werden!
6. LED Steckverbinder in den Verteiler am LED Netzteil 12 V DC einstecken.
7. Netzstecker 240 Volt / AC mit der Netzsteckdose verbinden bzw einstecken

! Für alle Elemente gilt: Anschluß nur an Spannungsstabilisierten geprüften LED Netzteil 230/240 V/12 V/DC wie Thebo LED Konverter 29000 DC, 29009 DC, 29000 DC HS, 29009 DC HS, 29002 DC, 29002 DC HS oder an gleichwertige Fabrikate. Bei der Leitungsverlegung sind die jeweils gültigen VDE-Vorschriften zu beachten, siehe DIN VDE 0100 Teil 724. Alle Montagearbeiten im spannungslosen Zustand durchführen! Konfektionsänderungen sind nicht zulässig. Gewährleistung kann nur in Anspruch genommen werden, wenn nach Montageanleitung verfahren wurde.

Reinigungshinweis

Um Beschädigungen an der Oberfläche zu vermeiden. Bitte keine Scheuermittel und Putzschwämme verwenden!! Verwenden Sie nur für Edelstahl geeignete silikonhaltige Reinigungsmittel

GB

mounting

1. Position of the mounting holes with a metal stencil or drill For this purpose, to create the metal template against the back wall or back wall of the upper cabinet
2. Plastic template on the pre-drilled mounting holes or the marked place and the screw
3. Plastic template in the direction of pull.
4. Lamp housing and slide it in the arrow direction until it stops
5. Cable behind the wall unit to the LED power supply lead. It is important to ensure that no lines are jammed!
6. LED connector in the distributor on the LED plug in power supply 12 V DC
7. 240 volt power cord / AC connect to an outlet.

! For all elements:

POINT ONLY from verified stabilized LED Power Supply 230 / 240 V/12 V / DC converter as Thebo LED 29 000 DC 29 009 DC, 29000 DC HS, HS 29 009 DC, 29002 DC or DC 29 002 HS or equivalent makes.

When wiring the valid VDE regulations must be observed, see DIN VDE 0100 Part 724th

All assembly work in dead state! Clothing changes are not allowed. Guarantee can be invoked only when we followed the installation instructions

Cleaning instructions

To avoid damage to the surface, please do not use abrasives and sponges!! Only use stainless steel suitable silicone-containing cleaner

F

Bâtiment:

1. Position des trous de montage avec un gabarit en métal ou de forage A cet effet, pour créer le modèle en métal contre le mur arrière ou le mur arrière de l'armoire supérieure
2. modèle en plastique sur les trous pré-montage percés ou l'endroit marqué et la vis
3. modèle en plastique dans le sens de la traction.
4. Boîtier de lampe et de le glisser dans le sens de la flèche jusqu'à ce qu'il s'arrête
5. Câble derrière l'unité de mur pour le câble d'alimentation LED. Il est important de veiller à que les conduites ne sont coincé!
6. connecteur LED dans le distributeur sur la prise en LED d'alimentation 12 V DC
7. 240 volts cordon d'alimentation / AC se connecter à une prise de courant.

! Pour tous les éléments:

SEUL de vérifier stabilisé LED Alimentation 230 / 240 V/12 V / DC que Thebo LED 29 000 DC 29 009 DC, 29000 DC SH, SH 29 009 DC, 29002 DC ou DC 29 002 SH ou de fait équivalent.

Lors du câblage du règlement VDE en vigueur doivent être respectées, voir DIN VDE 0100 Partie 724e

Tous les travaux de montage dans l'État de mort!

Vêtements changements sont autorisés. Garantie peut être invoquée que lorsque nous avons