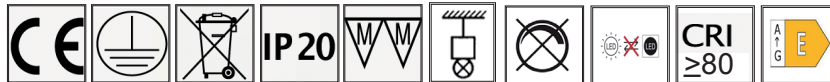
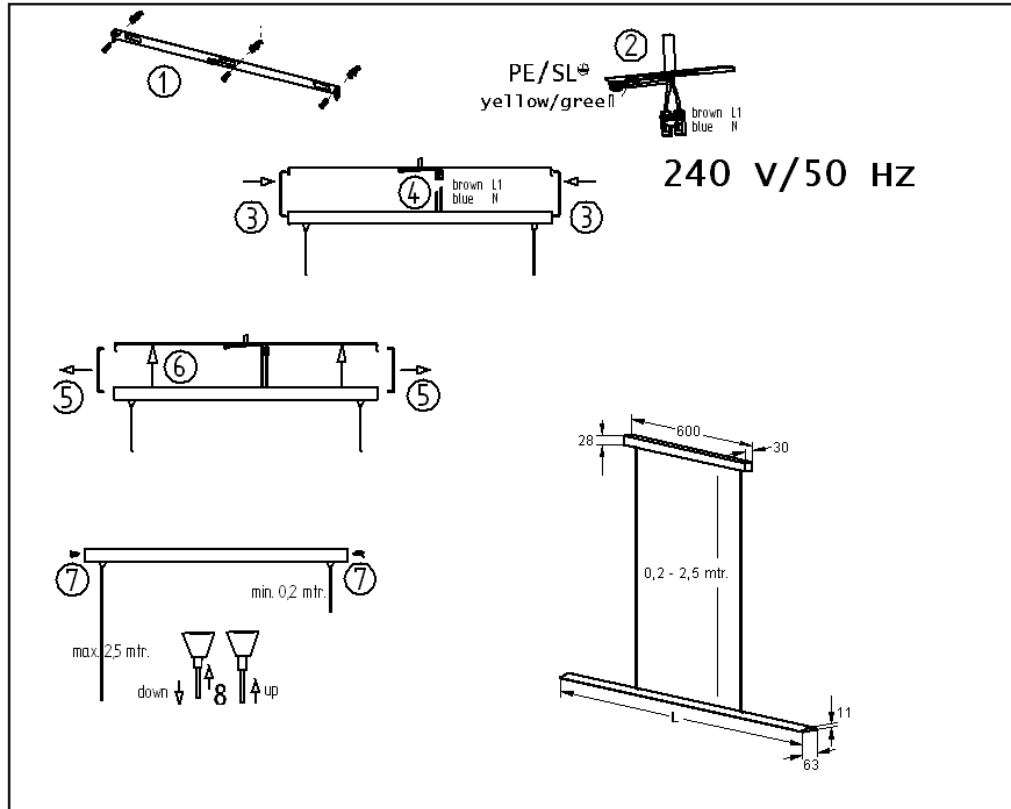


LED 160



Lichtquellen sind nicht austauschbar
Light sources are not interchangeable

D

! Achtung: Alle Montagearbeiten in spannungslosen Zustand durchführen. Bitte beachten Sie die jeweils gültigen VDE Richtlinien. Änderungen an den Elementen oder deren Bauteile sind nicht gestattet.

1. Montagewinkel anschrauben
2. Zuleitung 240 V/50 Hz L1/N/SL durch die im Montagewinkel vorhandenen Öffnungen führen und Schutzleiter (grün/gelb) an Erdungsschraube anklammern
3. Mittels beiliegenden Montagedrähten Baldachin an den Montagewinkel hängen gewünschte Länge der Abhängung einstellen: siehe 8 - Die Abhängung lässt sich mittels Seilstopper (8) individuell einstellen, Länger: Arretierung drücken - Kürzer Abhängeseil lässt sich, ohne die Arretierung zu betätigen, einschieben eine Feinjustierung lässt sich am Schluß auch im montierten Zustand durchführen.

Achtung:

Überschüssiges Abhängeseil nicht kürzen, sondern in den Baldachin aufgerollt einlegen
Die gesamte Seillänge wird benötigt, um die Stromzufuhr zur LED zu begrenzen. Abhängung auf mindestens 200 mm und max. 2500 mm einstellen

4. Den braunen und blauen Draht der Zuleitung mit den braunen und blauen Draht der innenliegenden Anschlußklemme oder der Zuleitungsklemme verbinden
5. Montagedrähte (Aufhängung) entfernen
6. Baldachin auf den Montagewinkel aufsetzen
7. Baldachin mit Montagewinkel verschrauben und Feinjustierung (siehe Punkt 3 und 8) durchführen

Reinigungshinweis

Um Beschädigungen an der Oberfläche zu vermeiden, bitte keine Scheuermittel und Putzschwämme verwenden !!!
Verwenden Sie nur für Aluminium geeignete silikonhaltige Reinigungsmittel

UK

! Attention: Carry out all assembly work in a de-energized state. Please observe the applicable VDE guidelines. Modifications to the elements or their components are not permitted.

1. screw on mounting bracket
2. lead the 240 V/50 Hz L1/N/SL supply cable through the openings in the mounting bracket and connect the protective earth conductor (green/yellow) to the grounding screw.
3. hang the canopy on the mounting bracket using the enclosed mounting wires. Adjust the desired length of the suspension: see 8 - The suspension can be adjusted individually by means of the rope stopper (8), Longer: press the locking device - Shorter Suspension rope can be inserted without pressing the locking device Fine adjustment can also be carried out at the end in the assembled state.

Attention:

Do not shorten excess suspension rope, but place it rolled up in the canopy. The entire rope length is required to limit the current supply to the LED. Adjust the suspension to a minimum of 200 mm and a maximum of 2500 mm.

4. connect the brown and blue wire of the supply cable with the brown and blue wire of the internal terminal block or the supply terminal
5. remove mounting wires (suspension)
6. place canopy on the mounting bracket
7. screw canopy to mounting bracket and perform fine adjustment (see point 3 and 8)

Cleaning instructions

To avoid damage to the surface, please do not use scouring agents or cleaning sponges!!!
Only use silicone-based cleaning agents suitable for aluminum.