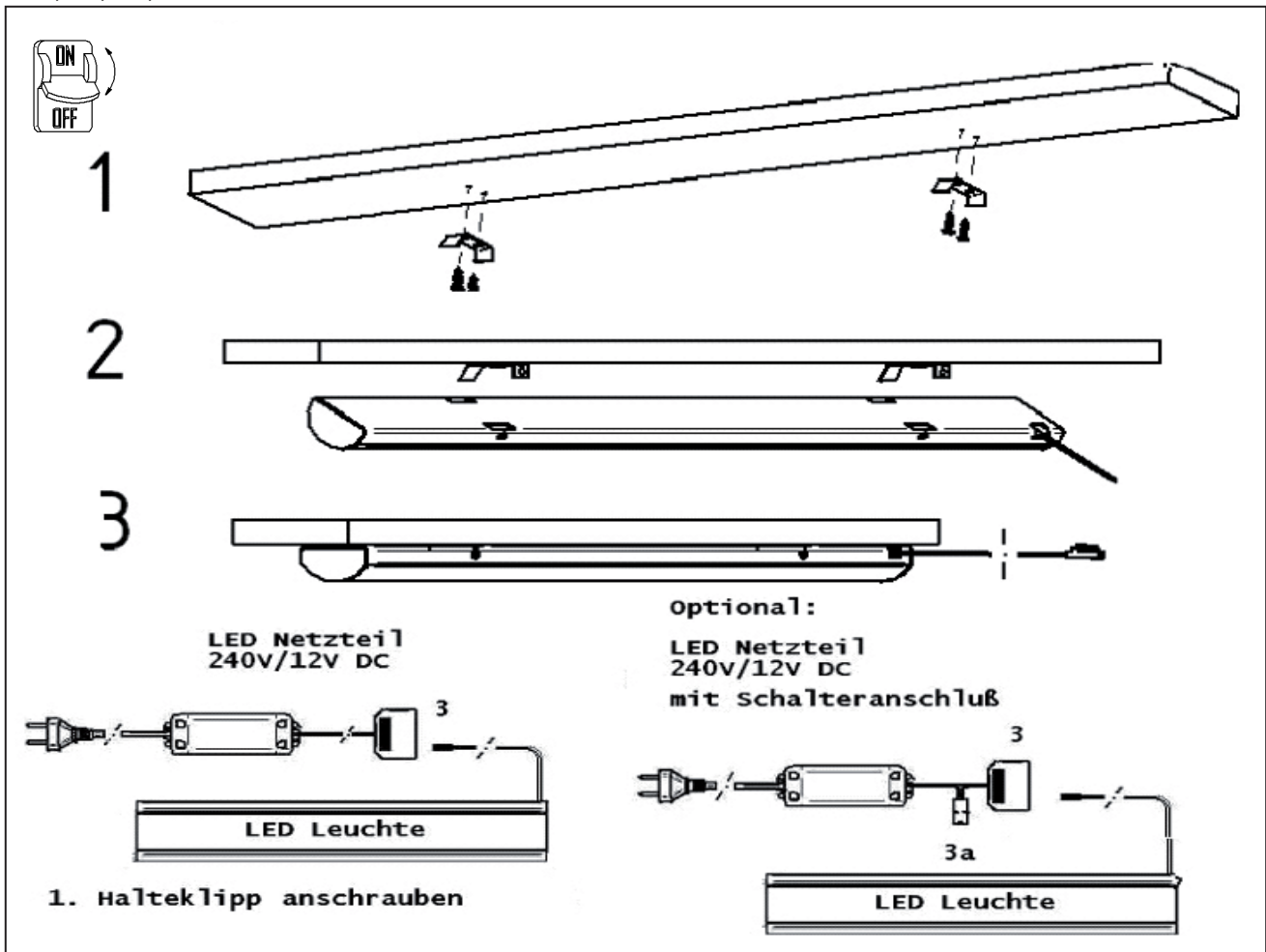


LED 500;501;600;601



Lichtquellen sind nicht austauschbar  
Light sources are not interchangeable

**D**

1. Halteclip anschrauben
2. LED Leuchte gemäß Zeichnung vorne ansetzen und hinten einklippen
3. LED Anschlussleitung in den Verteiler des Netzteiles einstecken
- 3a. optionale Anschlussmöglichkeit eines LED Schalters
4. Netzteil mit dem Stromnetz 240 Volt/AC verbinden

**UK**

1. screw on retaining clip
2. position LED lamp at the front and clip it in at the back as shown in the drawing
3. plug LED connection cable into the distributor of the power supply unit
- 3a. optional connection possibility of a LED switch
4. connect the power supply unit to the mains supply 240 Volt/AC