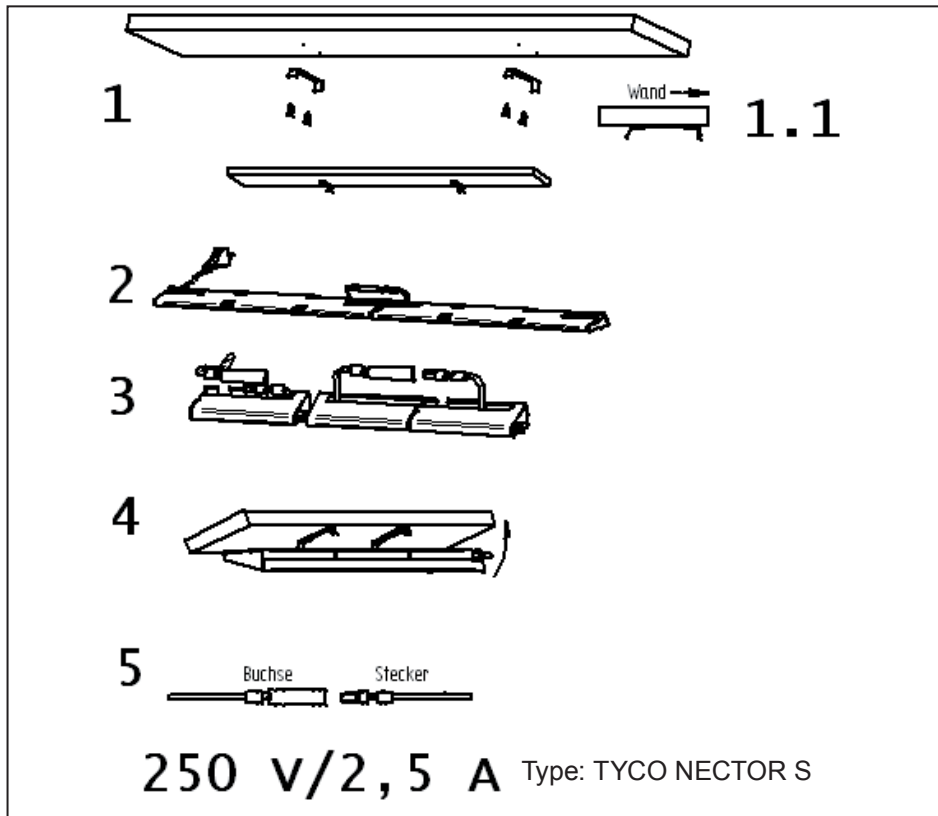


LED R801



Lichtquellen sind nicht austauschbar  
Light sources are not interchangeable

**D**

1. Halteclip anschrauben
- 1.1. 90° Winkel zur Rückseite
- 2/3. Anschlussleitung und oder Verbindungsleitungen einstecken und Steckverbinder in die entsprechende Gehäuseöffnung einlegen
4. Leuchtgehäuse auf die Halteclip stecken  
Rückseite aufclippen -  
in der aufgeclippten Position lässt sich das Gehäuse noch ca. 1 mm nach links oder rechts verschieben
5. Hochvolt Stecksystem 250 V/2,5 A Type:Tyco NECTOR S  
Abschließend Netzverbindung 250 V AC herstellen

**Achtung**

Alle Montagearbeiten im spannungslosen Zustand durchführen.  
Bitte beachten Sie die jeweils gültigen VDE Richtlinien

**Reinigungshinweis:**

Um Beschädigungen an der Oberfläche zu vermeiden, bitte keine Scheuermittel oder Putzschwämme benutzen  
Reinigung nur mit für Edelstahl geeignete silikonhaltige Reinigungsmittel !

**UK**

1. Fix the mounting clip
- 1.1 90° angle to the wall
- 2/3. connection cable and / or interconnection cables  
Insert and plug connectors into the appropriate housing opening
4. Place the front of light housing on the retaining clips  
Put the back on the clips  
In the clip-on position the housing can be adjust about 1 mm to the left or right
5. High Voltage connector system 250 V/2,5 A Type:Tyco NECTOR S  
Finally, establish mains connection 250 V AC

**Attention**

Carry out all assembly work in a de-energized state.  
Please observe the applicable VDE guidelines

**Cleaning Instruction:**

To avoid damage to the surface, please do not use abrasives and -sponges !  
Use only stainless steel suitable silicone - containing cleaner!