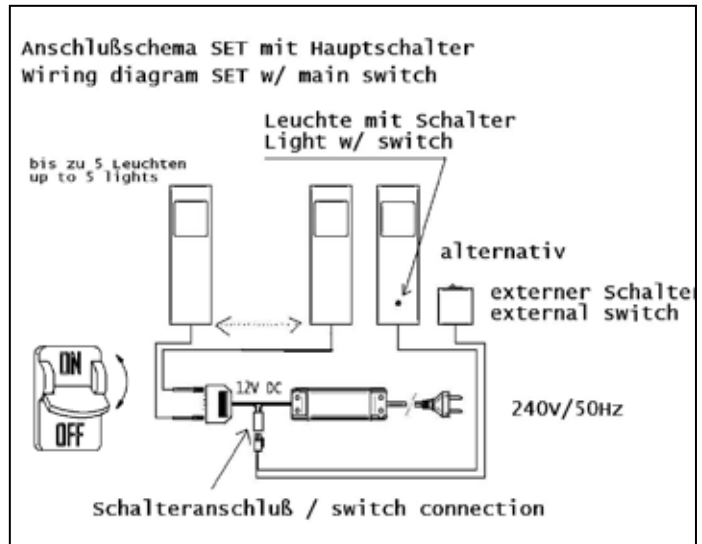
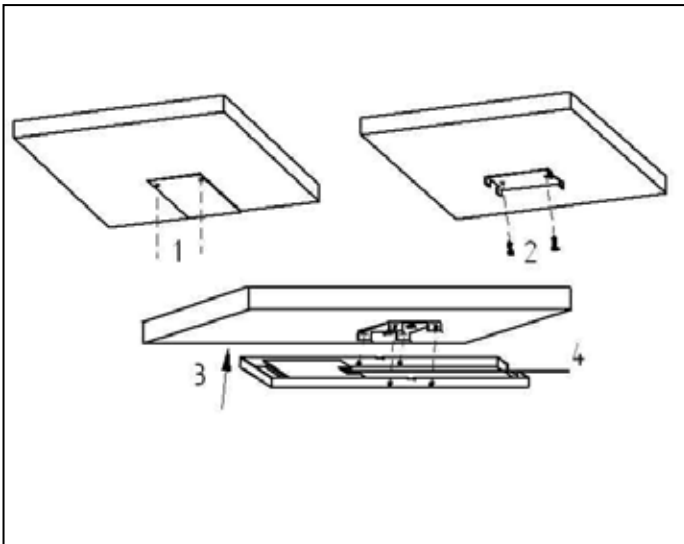


Tadeo ® 1 LED 91 SL / LED 91 SL HS SET



Lichtquellen sind nicht austauschbar
Light sources are not interchangeable

D

Aufbau

1. Position der Befestigungslöcher mittels Metallschablone anzeichnen oder vorbohren. Hierzu die Metallschablone an der Rückwand oder an der Oberschränkrückwand anlegen.
2. Metallhalter anschrauben
3. Lampengehäuse einseitig aufsetzen und zum Schluss die andere Seite aufklippen
4. Anschlussleitung hinter dem Oberschrank zum LED Netzteil führen. Es ist darauf zu achten, dass keine Leitungen eingeklemmt werden!
5. LED Steckverbinder in den Verteiler am LED Netzteil 12 V DC einstecken.
6. Netzstecker 240 Volt / AC mit der Netzsteckdose verbinden bzw einstecken

! Für alle Elemente gilt: Anschluß nur an Spannungsstabilisierten geprüften LED Netzteil 230/240 V/12 V/DC wie Thebo LED Konverter 29000 DC, 29009 DC, 29000 DC HS, 29009 DC HS, 29002 DC, 29002 DC HS oder an gleichwertige Fabrikate. Bei der Leitungsverlegung sind die jeweils gültigen VDE-Vorschriften zu beachten, siehe DIN VDE 0100 Teil 724.

Alle Montagearbeiten im spannungslosen Zustand durchführen! Konfektionsänderungen sind nicht zulässig. Gewährleistung kann nur in Anspruch genommen werden, wenn nach Montageanleitung verfahren wurde.

Reinigungshinweis:

Um Beschädigungen an der Oberfläche zu vermeiden. Bitte keine Scheuermittel und Putzschwämme verwenden!! Verwenden Sie nur für Edelstahl geeignete silikonhaltige Reinigungsmittel.

GB

mounting

1. Position of the mounting holes with a metal stencil or drill For this purpose, to create the metal template against the back wall or back wall of the upper cabinet
3. Clip on the housing on Metal template
4. Cable behind the wall unit to the LED power supply lead. It is important to ensure that no lines are jammed!
5. LED connector in the distributor on the LED plug in power supply 12 V DC
6. 240 volt power cord / AC connect to an outlet.

! For all elements POINT ONLY from verified stabilized LED Power Supply 230 / 240 V/12 V / DC converter as Thebo LED 29 000 DC 29 009 DC, 29000 DC HS, HS 29 009 DC, 29002 DC or DC 29 002 HS or equivalent marks.

When wiring the valid VDE regulations must be observed, see DIN VDE 0100 Part 724th

All assembly work in voltage-free state!

Clothing changes are not allowed. Guarantee can be invoked only when we followed the installation instructions

Cleaning instructions:

To avoid damage to the surface, please do not use abrasives and sponges!!

Only use stainless steel suitable silicone-containing cleaner