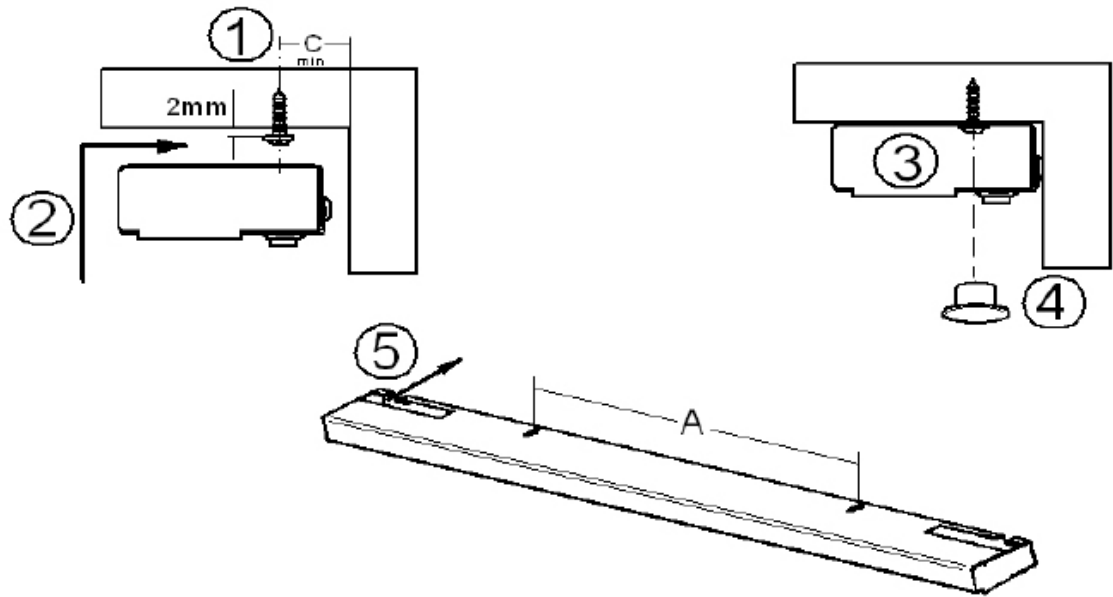


LED E 901



Netz/Main 250 V AC brown blue ⑤ 

L	A	B	C _{min}	D	E
600	300	150	17	51	23
900	600	150	17	51	23
1200	900	150	17	51	23



Lichtquellen sind nicht austauschbar
Light sources are not interchangeable

Angaben in mm

D

- 1- Positionen der Befestigungsschrauben anhand der Maßtabelle ermitteln (Mindestabstand C zur Rückwand 17 mm)
Befestigungsschrauben bis auf ca. 2 mm eindrehen
- 2- Leuchtgehäuse auf die Befestigungsschrauben schieben
- 3- Befestigungsschrauben fest andrehen
- 4- Bohrungen mit beiliegenden Verschlussstopfen verschließen
- 5- Netzverbindung 250 V AC herstellen

Achtung

Alle Montagearbeiten im spannungslosen Zustand durchführen.
Bitte beachten Sie die jeweils gültigen VDE Richtlinien

Reinigungshinweis:

Um Beschädigungen an der Oberfläche zu vermeiden, bitte keine Scheuermittel oder Putzschwämme benutzen
Reinigung nur mit für Edelstahl geeignete silikonhaltige Reinigungsmittel !

UK

- 1- Positions of the fixing screws according to the dimension table. Determine (minimum distance C to the rear wall 17 mm)
Screw in the fastening screws up to approx. 2 mm
- 2- Slide the lamp housing onto the fixing screws
- 3- Tighten the fastening screws
- 4- Lock the drilling holes with the enclosed sealing plugs
- 5- Make the Main Voltage connection 250 V/AC

Attention

Carry out all assembly work in a de-energized state.
Please observe the applicable VDE guidelines

Cleaning Instruction:

To avoid damage to the surface, please do not use abrasives and -sponges !
Use only stainless steel suitable silicone - containing cleaner!