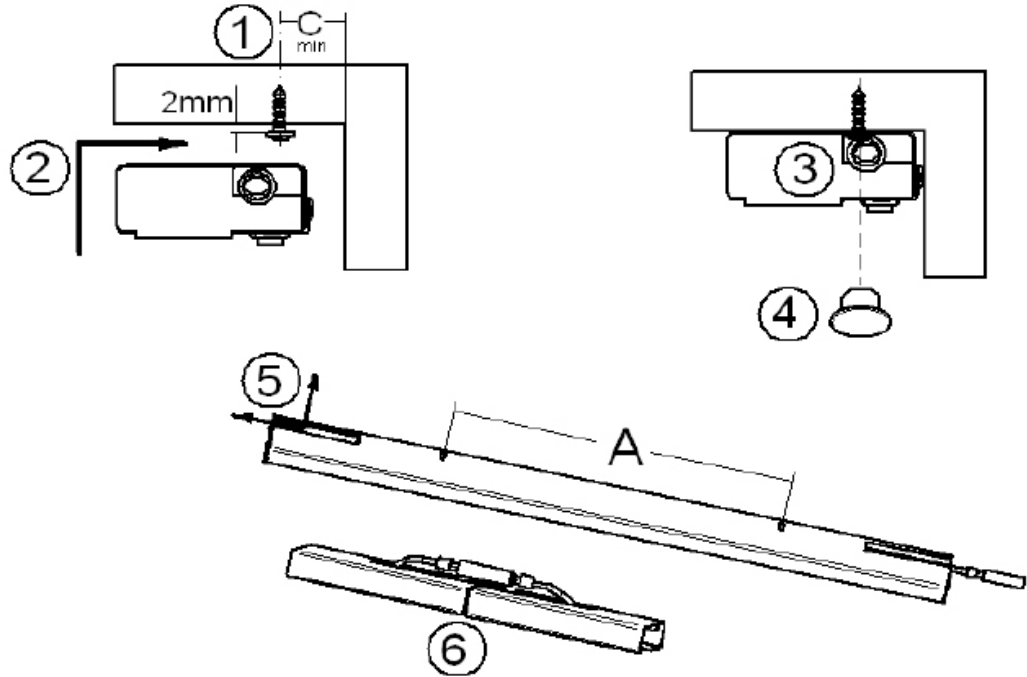
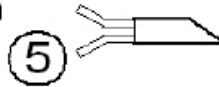


LED R 901



Netz/Main 250 V AC brown blue



L	A	B	C <sub>min</sub>	D	E
600	300	150	17	51	23
900	600	150	17	51	23
1200	900	150	17	51	23

Angaben in mm



Lichtquellen sind nicht austauschbar  
Light sources are not interchangeable

**D**

1-Positionen der Befestigungsschrauben anhand der Maßta-  
belle ermitteln ( Mindestabstand C zur Rückwand 17 mm )  
Befestigungsschrauben bis auf ca. 2 mm eindrehen

5/6- Anschlussleitung und oder Verbindungsleitungen  
einstecken und Steckverbinder in die entsprechende  
Gehäuseöffnung einlegen  
Hochvolt Stecksystem 250 V/2,5 A Typ: Nector S  
Abschließend Netzverbindung 250 V AC herstellen

2/3- Leuchtgehäuse auf die Befestigungsschrauben schie-  
ben Befestigungsschrauben fest andrehen und Bohrungen mit  
den beiliegenden Verschlussstopfen (4) verschließen

**Achtung**

Alle Montagearbeiten im spannungslosen Zustand  
durchführen.  
Bitte beachten Sie die jeweils gültigen VDE Richtlinien

**Reinigungshinweis:**

Um Beschädigungen an der Oberfläche zu vermeiden, bitte  
keine Scheuermittel oder Putzschwämme benutzen  
Reinigung nur mit für Edelstahl geeignete silikonhaltige Reini-  
gungsmittel !

**UK**

1- Positions of the fixing screws according to the dimension  
table Determine (minimum distance C to the rear wall 17 mm)  
Screw in the fastening screws up to approx. 2 mm

5/6- connection cable and / or interconnection cables  
Insert and plug connectors into the appropriate  
Insert housing opening  
High Voltage connector system 250 V/2,5 A Type: Nector S  
Finally make the Main Voltage connection 250 V/AC

2/3- Slide the lamp housing onto the fixing screws  
Tighten the fastening screws and lock the drilling holes  
with the enclosed sealing plugs

**Attention**

Carry out all assembly work in a de-energized state.  
Please observe the applicable VDE guidelines

**Cleaning Instruction:**

To avoid damage to the surface, please do not use abrasives  
and -sponges !  
Use only stainless steel suitable silicone - containing cleaner!