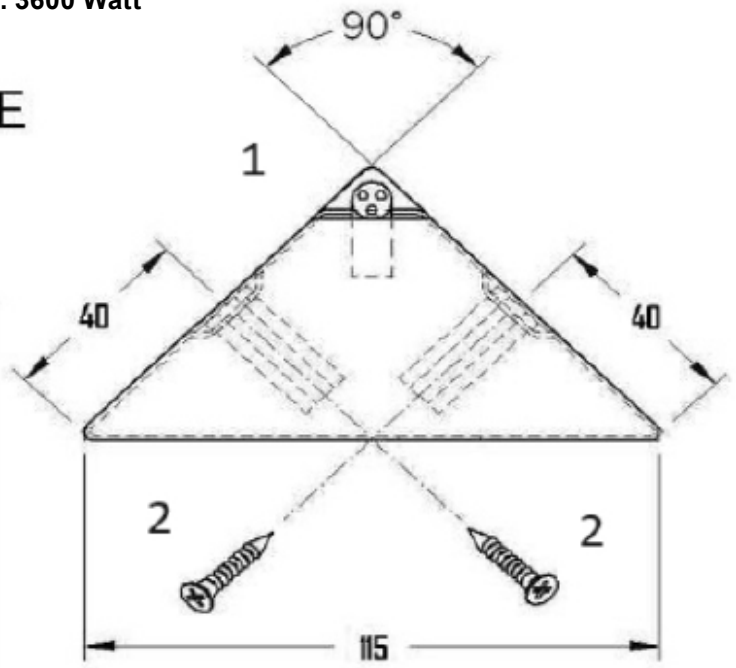
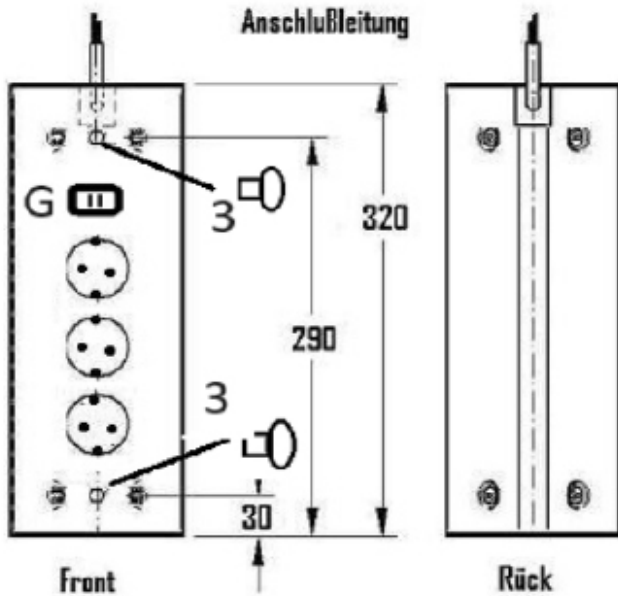
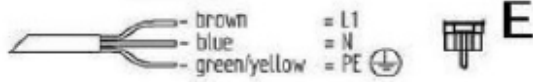


ST 3007/320 USB A+C

**Anschluß an Netz 240 Volt / 50 Hz max. 3600 Watt
oder Schukostecker**



G = USB A+C Port 5 Volt / 2000 mA



D

Montagefolge:

Steckdosenelement in der Ecke (1) positionieren und mittels Schrauben (2) anschrauben

Schraubenlöcher mittels Blindstopfen (3) verschliessen

Netzanschlussleitung verlegen, bitte darauf achten dass die Leitung vor Beschädigung geschützt verlegt wird.

Netzanschluss 240 Volt / 50 Hz an Direktauslaß oder mittels Schukostecker (E) vornehmen

! Achtung: Alle Montagearbeiten in spannungslosen Zustand durchführen. Bitte beachten Sie die jeweils gültigen VDE Richtlinien. Änderungen an den Elementen oder deren Bauteile sind nicht gestattet

Reinigungshinweis:

Um Beschädigungen an der Oberfläche zu vermeiden, bitte keine Scheuermittel und Putzschwämme verwenden! Verwenden Sie nur für Edelstahl geeignete silikonhaltige Reinigungsmittel!

UK

Assembly sequence:

socket element placed in the corner (1) and mount with the screws 4,5x45 mm (2).

cut holes must be closed with the cut hole cover (3)

transfer the power cord to the main connection go to be sure that the cable will not be damage.

make the main connection

! Attention: Carry out all assembly work in a de-energized state. Please observe the applicable DIN VDE 0100 guidelines or national rules. Modifications to the elements or their components are not permitted.

Cleaning instructions:

To avoid damage to the surface, please do not use scouring agents and cleaning sponges! Use only silicone-containing cleaning agents suitable for stainless steel!